

# AF-S<sup>VR</sup> Zoom-Nikkor 24-120mm f/3.5-5.6G IF-ED



**Nikon**

使用説明書	(P. 2-13)
Instruction Manual	(PP. 14-21)
Bedienungsanleitung	(S. 22-29)
Manuel d'utilisation	(P. 30-37)
Manual de instrucciones	(PP. 38-45)
Manuale di istruzioni	(PP. 46-53)
使用说明书	(P. 54-61)
使用説明書	(P. 62-69)



**JP**

**En**

**De**

**Fr**

**Es**

**It**

**Ck**

**Ch**

## 安全上のご注意

ご使用前に「安全上のご注意」をよくお読みのうえ、正しくお使いください。この「安全上のご注意」は製品を安全に正しく使用していただき、あなたや他の人々への危害や財産への損害を未然に防止するために、重要な内容を記載しています。お読みになった後は、お使いになる方がいつでも見られる所に必ず保管してください。

### 表示について

表示と意味は次のようになっています。



**警告**

この表示を無視して、誤った取り扱いをすると、人が死亡または重傷を負う可能性が想定される内容を示しています。



**注意**

この表示を無視して、誤った取り扱いをすると、人が傷害を負う可能性が想定される内容および物的損害の発生が想定される内容を示しています。

お守りいただく内容の種類を、次の絵表示で区分し、説明しています。

### 絵表示の例



△記号は、注意(警告を含む)を促す内容を告げるものです。図の中や近くに具体的な注意内容(左図の場合は感電注意)が描かれています。



⊘記号は、禁止(してはいけないこと)の行為を告げるものです。図の中や近くに具体的な禁止内容(左図の場合は分解禁止)が描かれています。



●記号は、行為を強制すること(必ずすること)を告げるものです。図の中や近くに具体的な強制内容(左図の場合は電池を取り出す)が描かれています。



**警告**



分解禁止

**分解したり修理・改造をしないこと**

感電したり、異常動作をしてケガの原因となります。



接触禁止

**落下などによって破損し、内部が露出したときは、露出部に手を触れないこと**

感電したり、破損部でケガをする原因となります。



すぐに修理依頼を

**カメラの電池を抜いて、販売店または二コンサービスセンターに修理を依頼してください。**

## ⚠ 警告



電池を取る

**熱くなる、煙が出る、こげ臭いなどの異常時は、速やかにカメラの電池を取り出すこと**

そのまま使用すると火災、やけどの原因となります。電池を取り出す際、やけどに十分注意してください。電池を抜いて、販売店または二コンサービスセンターに修理を依頼してください。



すぐに修理依頼を



水かけ禁止

**水につけたり水をかけたり、雨にぬらしたりしないこと**  
発火したり感電の原因となります。



使用禁止

**引火・爆発のおそれのある場所では使用しないこと**  
プロパンガス・ガソリンなど引火性ガスや粉塵の発生する場所で使用すると、爆発や火災の原因となります。



見ないこと

**レンズまたはカメラで直接太陽や強い光を見ないこと**  
失明や視力障害の原因となります。

## ⚠ 注意



感電注意

**ぬれた手でさわらないこと**  
感電の原因になることがあります。



保管注意

**製品は幼児の手の届かないところに置くこと**  
ケガの原因になることがあります。



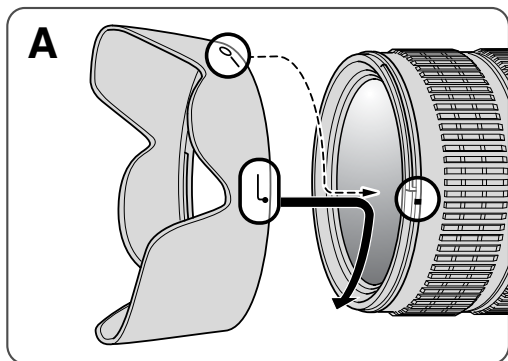
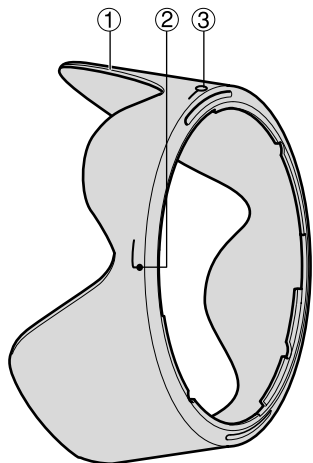
保管注意

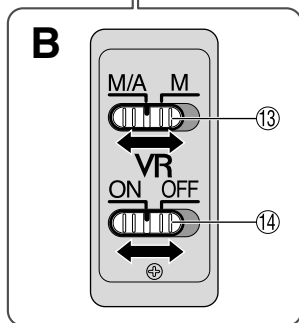
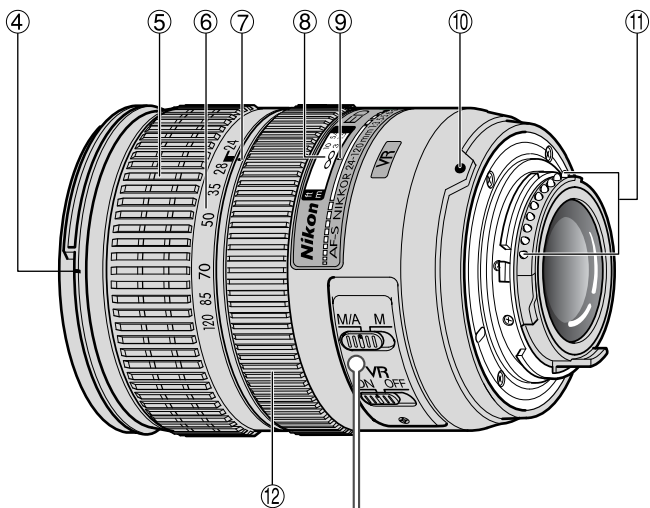
**使用しないときは、レンズにキャップをつけるか太陽光のあたらない所に保管すること**  
太陽光が焦点を結び、火災の原因になることがあります。



移動禁止

**三脚にカメラやレンズを取り付けたまま移動しないこと**  
転倒したりぶついたりしてケガの原因になることがあります。





## 各部の名称

- |             |                    |
|-------------|--------------------|
| ① フード       | ⑧ 距離目盛             |
| ② フード取り付け指標 | ⑨ 距離目盛基準線          |
| ③ フードセット指標  | ⑩ レンズ着脱指標          |
| ④ フード着脱指標   | ⑪ CPU信号接点          |
| ⑤ ズームリング    | ⑫ フォーカスリング         |
| ⑥ 焦点距離目盛    | ⑬ フォーカスモード切り換えスイッチ |
| ⑦ 焦点距離目盛基準線 | ⑭ 手ブレ補正スイッチ        |

## カメラ別の使用可能機能表

使用できる機能には制限・制約がある場合があります。カメラの使用説明書もご確認ください。

カメラ	手ブレ補正機能	オートフォーカス機能	露出モード			
			P*1	S	A	M
F6、F5、F100、F80シリーズ、ニコンU、U2、D2シリーズ、D1シリーズ、D200、D100、D80、D70シリーズ、D50、D40	○	○	○	○	○	○
プロネア600i、プロネアS*2	×	○	○	○	○	○
F4シリーズ、F90Xシリーズ、F90シリーズ、F70D	×	○	○	○	×*3	×*3
ニコンUs、F60D、F50D、F-401シリーズ	×	×	○	○	○	○
F-801シリーズ、F-601M	×	×	○	○	×	×
その他*4	×	×	×	×	×	×

○：使用可 ×：使用不可

\*1：PにはAUTO（オート）モード、イメージプログラムモードを含みます。

\*2：Mモードの設定はありません。

\*3：F4シリーズカメラでは強制的にPモードに切り換えられます。

\*4：このレンズはF3AFカメラでは使用できません。

## はじめに

このたびはニッコールレンズをお買い上げいただき、誠にありがとうございます。  
ございます。

このレンズは、手ブレ補正機能および、高速で静かなAF（オートフォーカス）撮影を可能にするレンズ内超音波モーター（サイレント・ウェーブ・モーター）駆動方式を採用した高性能なズームレンズです。

## 特長

- 手ブレ補正機能を使用すると、使わないときと比べ約3段分（焦点距離120mm時）シャッタースピードを遅くして撮影できるため、シャッタースピードの選択の範囲が広がり、幅広い領域で手持ち撮影が可能。
- 手ブレか流し撮りかを自動的に識別し、流し撮り時にも手ブレ補正機能の威力を発揮。
- AF（オートフォーカス）撮影およびMF（マニュアルフォーカス）撮影の切り換えが簡単にできるフォーカスモード切り換えスイッチを装備。
- AF撮影中にも瞬時にマニュアルフォーカスモードに切り換えることのできる「マニュアル優先オートフォーカス」機能を装備。
- 被写体までの距離情報をカメラボディー側に伝達する機能を備え、3D測光機能を持ったカメラとの組み合わせ時には、よりの確な露出制御を実現。
- ニコン独自のED（特殊低分散）ガラスによる色収差の補正とともに、良好なボケ味が得られる円形絞りの採用により優れた光学性能、描写性能を発揮。
- 最短撮影距離0.5mまでの近接撮影が可能。

## 注記

- レンズのCPU信号接点は汚さないようご注意ください。
- ニコンDXフォーマットのニコンデジタル一眼レフカメラ（D2シリーズ、D50など）に装着すると、対角線画角は $61^{\circ}-13^{\circ}20'$ となり、35mm判で焦点距離約36mm—180mm相当のレンズとなります。

## ピント合わせの方法

ご使用のカメラや撮影目的によって、下表のようなピント合わせが選択できます。

カメラ	カメラのフォーカスモード	レンズの設定モード	
		M/A	M
F6、F5、F4シリーズ、F100、F90Xシリーズ、F90シリーズ、F80シリーズ、F70D、ニコンU、U2、プロネア600i、プロネアS、D2シリーズ、D1シリーズ、D200、D100、D80、D70シリーズ、D50、D40	C S AF	マニュアル優先 オートフォーカス撮影	マニュアルフォーカス撮影 (フォーカスエイド可)
	M	マニュアルフォーカス撮影のみ (フォーカスエイド可)	
上記以外の AF(オートフォーカス) カメラ(F-601、F3AF除く*)	C S AF M	(フォーカスエイド可)	

\*このレンズはF3AFカメラでは使用できません。

### ■M/A(マニュアル優先オートフォーカス)モードの使い方

- 1 フォーカスモード切り換えスイッチをM/Aにセットします。(図B)
- 2 オートフォーカス撮影時、シャッターボタンを半押ししたまま、あるいはAF作動ボタンを保持したまま、フォーカスリングを手で回転させると、瞬時にマニュアルフォーカス撮影が行えます。
- 3 シャッターボタンやAF作動ボタンから指をはなすと、オートフォーカスモードに戻ります。

### 手ブレ補正機能

手ブレ補正機能は、次のカメラで使えます。

**35mm一眼レフ**: F6、F5、F100、F80シリーズ、ニコンU、U2

**デジタル一眼レフカメラ**: D2シリーズ、D1シリーズ、D200、D100、D80、D70シリーズ、D50、D40

- ・上記以外のカメラをご使用の場合には、必ず、手ブレ補正スイッチをOFFにしてください。特にプロネア600iでは、このスイッチをONにしたままにすると、電池を消耗することがあります。



## ■手ブレ補正スイッチの使い方 (図B)

**ON** : 露光時およびシャッターボタンの半押し時に手ブレを補正します。シャッターボタンの半押し中にファインダー内の画像の手ブレを補正するため、ピント合わせが容易になり、フレーミングしやすくなります。

**OFF** : 手ブレを補正しません。

## ■手ブレ補正使用時のご注意

- 手ブレ補正スイッチONの時は、シャッターボタンを半押し後、ファインダー内画像が安定してから撮影されることをおすすめします
- 流し撮りなどでカメラの向きを大きく変えた場合、変えた方向の手ブレ補正は機能しません。例えば、流し撮りで横方向にパンニングすると、縦方向の手ブレだけが補正され、流し撮りが行えます。
- 手ブレ補正の原理上、シャッターリリース後にファインダー像がずれることがあります。
- 手ブレ補正中にカメラの電源スイッチをOFFにしないでください。電源スイッチOFFの状態ではレンズを振るとカタカタ音がすることがありますが、故障ではありません。カメラの電源スイッチを再度ONにすれば、音は消えます。
- 手ブレ補正中にレンズを取り外した時、レンズを振るとカタカタ音がすることがありますが、故障ではありません。再度、カメラに取り付けられれば、音は消えます。
- F80シリーズ、ニコンU、U2、D200、D100、D80、D70シリーズ、D50、D40の内蔵フラッシュ充電中には、手ブレ補正は行いません。
- 三脚を使用するときは、手ブレ補正スイッチをOFFにしてください。ただし、三脚を使っても雲台を固定しないときや、一脚を使用するときには、スイッチをONにすることをおすすめします。
- AF作動ボタンのあるカメラでAF作動ボタンをONにしても、手ブレ補正は作動しません。

## ズームリングと被写界深度

撮影を行う場合は、ズームリングを回転させ構図を決めてから、ピント合わせを行ってください。プレビュー（絞り込み）機構を持つカメラでは、撮影前に被写界深度を確認することができます。

なお、このレンズは光学系の特性上、撮影距離が短くなるにしたがって焦点距離が短くなります。

## ズーミングと開放F値の変化

このレンズはズーミングにより、開放F値が最大約1 $\frac{1}{3}$ 段変化します。ただし、この変化量はカメラが自動的に補正するため、露出を決める際に考慮する必要はありません。また、内蔵露出計使用時やTTL調光によるスピードライト撮影時はもとより、外部露出計使用時やTTL調光以外でのスピードライト撮影においてもカメラに表示される絞り値を使用すれば、ズーミングによる開放F値変化に対する補正は不要です。

## 絞り値の設定

このレンズには絞りリングがありません。絞り値は、カメラ側で設定してください。

## カメラ内蔵フラッシュ使用時のご注意

以下のカメラの内蔵フラッシュを使用する際は、フラッシュの光がレンズでさえぎられて、写真の一部に影ができる(ケラレ)ことがあります。焦点距離や撮影距離に気をつけて撮影してください。

カメラ	ケラレなく撮影できる焦点距離と撮影距離
F80シリーズ	焦点距離28mmでは撮影距離2m以上。 焦点距離35mm以上は制約なし。
F70D	焦点距離28mmでは撮影距離3m以上。 焦点距離35mm以上は制約なし。
ニコンU、ニコンUs、F60D F50D	焦点距離50mmでは撮影距離1m以上。 焦点距離70mm以上は制約なし。
ニコンU2	焦点距離35mmでは撮影距離1.5m以上。 焦点距離50mm以上は制約なし。
プロネア600i	焦点距離28mmでは撮影距離3m以上。 焦点距離35mmでは撮影距離1m以上。 焦点距離50mm以上は制約なし。
D80/D40	焦点距離24mmでは撮影距離1m以上。 焦点距離28mm以上は制約なし。
D70s/D70/D50	焦点距離24mmでは撮影距離0.8m以上。 焦点距離28mm以上は制約なし。

●プロネアS: すべての焦点距離と撮影距離でケラレが生じるため、ご使用はおすすめできません。

## ファインダースクリーンとの組み合わせ

スクリーン カメラ	A	B	C	E	EC-B EC-E	F	G1 G2	G3	G4	J	K	L	M	P	U
F6	○	○	—	○	—	—	—	—	—	○	—	○		—	
F5+DP-30	○	○		○	○	—				○	—	○		—	
F5+DA-30	○	○		○	○	—				○	—	○		—	
F4+DP-20	—	○		○	—					○	○	—		○	
F4+DA-20	—	○		○	—					○	○	—		○	

### ■構図の決定やピント合わせの目的には

○： 好適です

—： 各カメラに存在しないファインダースクリーンです。

- ( )： 中央部重点測光時の補正值です。F6カメラの場合、測光値の補正は、カメラのカスタムメニュー「b6：スクリーン補正」を「B or E以外」にセットして行います。B型およびE型以外を使用する場合は、補正量が0でも、「B or E以外」にセットしてください。F5カメラの場合は、カスタムセッティングNo.18の設定で測光値の補正を行います。F4シリーズカメラの場合は、ファインダースクリーン露出補正ダイヤルを回して補正を行います。  
詳しくはカメラの使用説明書をご覧ください。

空欄： 使用不適當です。ただし、Mスクリーンの場合、撮影倍率1/1倍以上の近接撮影に用いられるため、この限りではありません。

### 注意

- ・上記以外のカメラでB2/B3、E2/E3、K2/K3スクリーンをご使用の場合は、それぞれB、E、Kスクリーンの欄をご覧ください。

## バヨネットフードHB-25の取り付け、取り外し

### ■取り付け方

レンズ先端のフード着脱指標とフード取り付け指標(♣)を合わせ、カメラ側から見て左回りにカチッと音がするまでフードを回転させ、確実に取り付けます。(図A)

- フード着脱指標とフードセット指標(←○)が合っていることを確認してください。
- フードが正しく取り付けられないと撮影画面にケラレを生じますのでご注意ください。
- フード先端を強くつかむと着脱が困難になります。着脱の際は、フードの根元(取り付け部分)付近を持って回転させてください。
- 収納時はフードを逆向きにレンズに取り付けることができます。

## ■取り外し方

フードの根元付近を持ち、カメラ側から見て右回りにフードを回転させて取り外します。

## レンズのお手入れと取り扱い上のご注意

- レンズ面の清掃は、ホコリを拭う程度にしてください。指紋がついたときは、柔らかい清潔な木綿の布に無水アルコール（エタノール）または市販のレンズクリーナーを少量湿らせ、レンズの中心から外周へ渦巻状に、拭きムラ、拭き残りのないように注意して拭いてください。
- シンナーやベンジンなどの有機溶剤は絶対に使用しないでください。
- レンズ表面の汚れや傷を防ぐためには、NCフィルターを常用することをおすすめします。また、レンズフードも役立ちます。
- レンズをケースに入れるときは、必ず、レンズキャップを前後に取り付けてください。
- レンズを長期間使用しないときは、カビやサビを防ぐために、高温多湿のところを避けて風通しのよい場所に保管してください。また、直射日光のあたるところ、ナフタリンや樟脳のあるところも避けてください。
- レンズを水に濡らすと、部品がサビつくなどして故障の原因となりますのでご注意ください。
- ストープの前など、高温になるところに置かないでください。極端に温度が高くなると、外観の一部に使用している強化プラスチックが変形することがあります。

## 付属アクセサリー

- 72mmスプリング式レンズキャップLC-72
- 裏ぶた LF-1
- バヨネットフード HB-25

## 別売アクセサリー

- 72mmネジ込み式フィルター（円偏光フィルターⅡを含む）
- ソフトケース CL-S2

## 使用できないアクセサリ

取り付かない（取り付いても破損のおそれがある）

- テレコンバーター：TC-14BS/14E II/17E II/20E II/301S
- 接写リング：PK-1/11/11A、K-1
- オートリング：BR-4

取り付くが機能しない

- テレコンバーター：TC-14AS/201S
- 接写リング：PK-12/13、PN-11、他のKリング
- ベローズアタッチメント

※その他のアクセサリでも、使用できない場合があります。アクセサリの使用説明書でご確認ください。

## 仕様

- 型式：** ニコンFマウントCPU内蔵Gタイプ、AF-Sズームレンズ
- 焦点距離：** 24mm—120mm
- 最大口径比：** 1：3.5-5.6
- レンズ構成：** 13群15枚（EDガラス2枚）
- 画角：** 84°—20°30′  
（ニコンデジタル一眼レフカメラ [ニコンDXフォーマット]  
装着時：61°—13°20′）  
（IX240カメラ装着時：71°—16°20′）
- 焦点距離目盛：** 24、28、35、50、70、85、120mm
- 撮影距離情報：** カメラボディーへの撮影距離情報出力可能
- ズームリング：** ズームリングによる回転式
- ピント合わせ：** IF（ニコン内焦）方式、超音波モーターによるオートフォーカス、マニュアルフォーカス可能
- 手ブレ補正：** ボイスコイルモーター（VCM）によるレンズシフト方式
- 撮影距離目盛：** ∞～0.5m、2ft（併記）
- 最短撮影距離：** 0.5m（ズーム全域）
- 絞り方式：** 自動絞り
- 絞りの範囲：** 焦点距離24mm時f3.5—22、焦点距離120mm時f5.6—32
- 測光方式：** CPU方式のカメラボディーでは開放測光
- アタッチメントサイズ：** 72mm（P = 0.75mm）
- 大きさ：** 約77mm（最大径）×94mm（長さ：バヨネットマウント基準面からレンズ先端まで。焦点距離24mm時）
- 質量：** 約575g
- 仕様、外観の一部を、改善のため予告なく変更することがあります。

## Nomenclature

- |                                 |                                     |
|---------------------------------|-------------------------------------|
| ① Lens hood                     | ⑧ Distance scale                    |
| ② Lens hood attachment index    | ⑨ Distance index line               |
| ③ Lens hood setting index       | ⑩ Mounting index                    |
| ④ Lens hood mounting index      | ⑪ CPU contacts                      |
| ⑤ Zoom ring                     | ⑫ Focus ring                        |
| ⑥ Focal length scale            | ⑬ Focus mode switch                 |
| ⑦ Focal length scale index line | ⑭ Vibration reduction ON/OFF switch |

## Usable cameras and available functions

There may be some restrictions or limitation for available functions. Refer to your camera's instruction manual for details.

Cameras	Vibration reduction	Autofocus	Exposure mode			
			P* <sup>1</sup>	S	A	M
F6, F5, F100, F80-Series/N80-Series*, F75-Series/N75-Series*, F65-Series/ N65-Series*, D2-Series, D1-Series, D200, D100, D80, D70-Series, D50, D40	○	○	○	○	○	○
Pronea 600i/6i*, Pronea S* <sup>2</sup>	×	○	○	○	○	○
F4-Series, F90X/N90s*, F90-Series/N90*, F70-Series/N70*	×	○	○	○	×* <sup>3</sup>	×* <sup>3</sup>
F55-Series/N55-Series*, F60-Series/N60*, F50-Series/N50*, F-401x/N5005*, F-401s/N4004s*, F-401/N4004*	×	×	○	○	○	○
F-801s/N8008s*, F-801/N8008*, F-601M/N6000*	×	×	○	○	×	×
Other Nikon cameras* <sup>4</sup>	×	×	×	×	×	×

\* Sold exclusively in the USA.

○: Possible ×: Impossible

\*<sup>1</sup> P includes AUTO (General-Purpose Program) and Vari-Program System

\*<sup>2</sup> Manual (M) is not available

\*<sup>3</sup> With F4-Series cameras, the P mode is automatically selected.

\*<sup>4</sup> This lens is not compatible with the F3AF

## Introduction

Thank you for purchasing the AF-S VR Zoom-Nikkor 24-120mm f/3.5-5.6G IF-ED lens. This is a high-performance zoom lens featuring special Vibration Reduction (VR) and high-speed Internal Focusing (IF) mechanisms. It also employs a Silent (S) Wave Motor to drive the focusing mechanism.

## Major features

- With this lens, you can take pictures at shutter speeds approx. 3 stops slower (at 120mm setting) than you ordinarily could without a VR lens, expanding the range of usable shutter speed options and making shooting at various zoom settings much easier without a tripod.
- Panning is also possible, as the lens automatically distinguishes panning from camera shake and vibration reduction works effectively.
- Autofocus (A) or manual (M) mode can easily be selected with the focus mode switch.
- Autofocusing with manual override is provided, allowing instant change from autofocusing to manual focusing.
- More accurate exposure control is possible when this is mounted on a Nikon camera having 3D Matrix Metering capability, because subject distance information is transferred from the lens to the camera body.
- The use of two ED (extra-low dispersion) lens elements ensures sharp pictures virtually free of color fringing. Also, by utilizing a 7-blade diaphragm that produces a nearly circular aperture, out-of-focus images in front of or behind the subject are rendered as pleasing blurs.
- Closest focusing distance of 0.5m (1.6 ft.) is provided

## Important!

- Be careful not to soil or damage the CPU contacts.
- When mounted on Nikon digital SLR (Nikon DX format) cameras, such as the D2-Series and D50, the lens' picture angle becomes  $61^{\circ}-13^{\circ}20'$  and its 35mm equivalent focal length range is approx. 36–180mm.

## Focusing

Set your camera's focus mode selector according to this chart:

Camera's focus mode Cameras		Lens' focus mode	
		M/A	M
F6, F5, F4-Series, F100, F90X/N90s*, F90-Series/N90*, F80-Series/N80-Series*, F75-Series/N75-Series*, F70-Series/N70*, F65-Series/N65-Series*, Pronea 600i/6i*, Pronea S, D2-Series, D1-Series, D200, D100, D80, D70-Series, D50, D40	C S AF	Autofocus with manual priority	Manual focus (Focus assist is available.)
	M	Manual focus (Focus assist is available.)	
Other Nikon AF cameras (except the F3AF, F-601/N6006*)	C S AF M	Manual focus (Focus assist is available.)	

\* Sold exclusively in the U.S.A.

### Autofocus with manual override (M/A mode)

- 1 Set the focus mode switch to M/A. (Fig. B)
- 2 Autofocus is provided, but you can manually override the focus by operating the separate focus ring while lightly depressing the shutter release button or AF start (AF-ON) button on the camera body of cameras so equipped.
- 3 To cancel manual override, remove your finger from the shutter release button or the AF start button.

### Vibration reduction mode

The following cameras are usable:

**35mm SLR cameras:** F6, F5, F100, F80-Series/N80-Series, F75-Series/N75-Series, F65-Series/N65-Series;

**Digital SLR cameras:** D2-Series, D1-Series, D200, D100, D80, D70-Series, D50, D40

- When using the lens with cameras other than those listed above, set the vibration reduction ON/OFF switch to OFF to cancel the vibration reduction mode. With the Pronea 600i/6i camera, in particular, battery power may become depleted quickly if this switch is left ON.



## Setting the vibration reduction ON/OFF switch (Fig. B)

**ON:** Vibration is reduced while the shutter release button is lightly pressed and also at the instant the shutter is released. Because vibration is reduced in the viewfinder while depressing the shutter release button, auto/manual focusing and exact framing of the subject are easier.

**OFF:** Vibration is not reduced.

## Notes on using vibration reduction

- Wait until the image in the viewfinder stops vibrating before fully depressing the shutter release button after you have lightly pressed the shutter release button.
- If you move the camera in a wide arc when taking panning shots, vibration in the direction of that movement is not affected. For example, if you pan the camera horizontally, only vibration in the vertical direction is reduced, making smooth pans much easier.
- Due to the characteristics of the vibration reduction mechanism, the image in the viewfinder may become blurred after releasing the shutter.
- Do not turn the camera power OFF while the vibration reduction mode is in operation. Otherwise, the lens may emit a chattering noise if the camera is shaken. This is not a malfunction. Turn the camera power ON again to correct this.
- If the lens is removed from the camera while the vibration reduction mode is in operation, the same thing may happen as stated above. Just mount the lens to eliminate the chattering noise.
- With F80-Series/N80-Series, F75-Series/N75-Series, F65-Series/N6Series, D200, D100, D80, D70-Series, D50 and D40 cameras, vibration reduction does not work while the built-in flash is recycling.
- When the lens is mounted on a tripod, set the vibration reduction ON/OFF switch to OFF. However, set the switch to ON when using a tripod without securing the tripod head, or when using a monopod.
- If you set the AF start (AF-ON) button to ON on the body of cameras so equipped, vibration reduction does not operate.

## Focusing, zooming, and depth of field

First turn the zoom ring until the desired composition is framed in the viewfinder before focusing. If your camera has a depth of field preview (stop-down) button or lever, depth of field can be observed while looking through the camera viewfinder. Due to the optical characteristics of this lens, as the lens is focused closer, the focal length decreases.

## Variable maximum apertures

Zooming the lens from 24mm to 120mm decreases the maximum aperture approx. 1-1/3 of an f/stop. For cameras with TTL metering, there is no need to adjust the aperture. Likewise, for TTL auto flash photography with Nikon Speedlights, no adjustment is required. When using a separate exposure meter or taking photographs in the non-TTL flash mode, select the appropriate aperture value according to the focal length setting as displayed on the camera.

## Setting the aperture

Because this lens does not have an aperture ring, you must set the aperture on the camera.

## Taking flash pictures with cameras having built-in flash

When using the following cameras, check the focal length and shooting distance before taking flash pictures to prevent vignetting since the light emitted from the flash may be obstructed by the lens barrel.

Cameras	Usable focal length / Shooting distance
F80-Series/N80-Series*	28mm / 2m (6.6 ft.) or greater 35mm or longer / No restriction
F70-Series/N70*	28mm / 3m (9.8 ft.) or greater 35mm or longer / No restriction
F65-Series/N65-Series*, F60-Series/N60*, F55-Series/N55-Series*, F50-Series/N50*	50mm / 1m (3.3 ft.) or greater 70mm or longer / No restriction
F75-Series/N75-Series*	35mm / 1.5m (4.9 ft.) or greater 50mm or longer / No restriction
Pronea 600i/6i*	28mm / 3m (9.8 ft.) or greater 35mm / 1m (3.3 ft.) or greater 50mm or longer / No restriction
D80/D40	24mm/1m (3.3 ft.) or greater 28mm or longer / No restriction
D70s/D70/D50	24mm / 0.8m (2.6 ft.) or greater 28mm or longer / No restriction

\* Sold exclusively in the U.S.A.

- Pronea S: Vignetting occurs at any focal length and shooting distance. Using this lens is not recommended.

## Recommended focusing screens

Various interchangeable focusing screens are available for certain Nikon SLR cameras to suit any picture-taking situation. The ones recommended for use with this lens are:

Camera \ Screen	A	B	C	E	EC-B EC-E	F	G1 G2	G3	G4	J	K	L	M	P	U
<b>F6</b>	○	○	-	○	-	-	-	-	-	○	-	○		-	
<b>F5+DP-30</b>	○	○		○	○	-				○	-	○		-	
<b>F5+DA-30</b>	○	○		○	○	-				○	-	○		-	
<b>F4+DP-20</b>	-	○		○	-					○	○	-		○	
<b>F4+DA-20</b>	-	○		○	-					○	○	-		○	

○ : Excellent focusing

- : Not available

( ) : Indicates degree of exposure compensation needed (Center-Weighted metering only). For F6 cameras, compensate by selecting "Other screen" in Custom Setting "b6: Screen comp." and setting the EV level to -2.0 to +2.0 in 0.5 EV steps. When using screens other than type B or E, "Other screen" must be selected even when the required compensation value is "0" (no compensation required). For F5 cameras, compensate using Custom Setting #18 on the camera body. For F4-Series cameras, compensate using the Exposure Compensation Dial for the focusing screen.

See instruction manual of the camera body for more details.

Blank box means not applicable. Since type M screen can be used for both macrophotography at a 1:1 magnification ratio and for photomicrography, it has different applications than other screens.

- When using the B2/B3, E2/E3 and K2/K3 focusing screens in cameras other than those listed above, refer to the columns for the B, E and K screens.

## Using bayonet hood HB-25

### Attaching the hood

Align the lens hood attachment index (☞) on the hood with the lens hood mounting index on the lens, and turn the hood counterclockwise (as viewed from the camera side) until it click stops. (Fig. A)

- Make sure that the lens hood mounting index aligns with the lens hood setting index (→).
- If the lens hood is not correctly attached, vignetting can occur.
- To facilitate attachment or removal of the hood, hold it by its base rather than its outer edge.
- To store the lens hood, attach it in the reverse position.

### Detaching the hood

While holding its base rather than its edge, turn the hood clockwise (as viewed from the camera side) to detach.

## Lens care

- Clean the lens surfaces with a blower brush. To remove dirt and smudges, use a soft, clean cotton cloth or lens tissue moistened with ethanol (alcohol) or lens cleaner. Wipe in a circular motion from center to outer edge, taking care not to leave traces or touch other parts of the lens.
- Never use thinner or benzene to clean the lens as this might damage it, result in a fire, or cause health problems.
- To protect the front lens element, an NC filter is recommended at all times. A lens hood also helps protect the front of the lens.
- When storing the lens in its lens case, attach both front and rear caps.
- When the lens will not be used for a long time, store it in a cool, dry place to prevent mold. Also store the lens away from direct sunlight or chemicals such as camphor or naphthalene.
- Do not get water on the lens or drop it in water as this will cause it to rust and malfunction.
- Reinforced plastic is used for certain parts of the lens. To avoid damage, never leave the lens in an excessively hot place.

## Supplied accessories

- 72mm snap-on front lens cap LC-72
- Rear lens cap LF-1
- Bayonet hood HB-25

## Optional accessories

- 72mm screw-in filters, including circular polarizing filter II
- Soft case CL-S2

## Incompatible accessories

- These accessories cannot be attached or may become damaged if attached.

Teleconverters: TC-14B, TC-14EII, TC-17EII, TC-20EII, TC-30I

Auto Extension Rings: PK-1, PK-11, PK-11A, K-1

Auto Ring: BR-4

- These accessories can be attached, but will not work properly.

Teleconverters: TC-14A, TC-20I

Auto Extension Rings: PK-12, PK-13, PN-11, and other K Rings

Bellows Focusing Attachment

Other accessories may not be suitable for use with this lens. For details, carefully read your accessories instruction manual.

## Specifications

Type of lens:	G-type AF-S Zoom-Nikkor lens having built-in CPU and Nikon bayonet mount. Special vibration reduction (VR) mechanism incorporated.
Focal length:	24 to 120mm
Maximum aperture:	f/3.5 to f/5.6
Lens construction:	15 elements in 13 groups (including 2 ED lens elements)
Picture angle:	84°–20°30' [61°– 13°20' with Nikon digital SLR cameras (Nikon DX format); 71°– 16°20' with IX240 system cameras]
Focal length scale:	24, 28, 35, 50, 70, 85, 120mm
Distance information:	Output to camera body
Zooming:	Manually via separate zoom ring
Focusing:	Nikon Internal Focusing (IF) system (utilizing an internal Silent Wave Motor); manually via separate focus ring.
Vibration reduction:	Lens-shift method using voice coil motors (VCMs)
Shooting distance scale:	Graduated in meters and feet from 0.5m (2 ft.) to infinity (∞)
Closest focusing distance:	0.5m (1.6 ft.) (at all zoom settings)
Diaphragm:	Fully automatic
Aperture range:	f/3.5 to f/22 (at 24mm), f/5.6 to f/32 (at 120mm)
Exposure measurement:	Via full-aperture method with cameras with CPU interface system
Attachment size:	72mm (P = 0.75mm)
Dimensions:	Approx. 77mm dia. x 94mm extension from the camera's lens mounting flange (at 24mm focal length)
Weight:	Approx. 575g (20.3 oz.)

*Specifications and designs are subject to change without any notice or obligation on the part of the manufacturer.*

## Nomenklatur

- |                                  |  |
|----------------------------------|--|
| ① Gegenlichtblende               | ⑨ Entfernung Indexlinie                      |
| ② Gegenlichtblende-Anbringindex  | ⑩ Objektivindex                              |
| ③ Gegenlichtblende-Einstellindex | ⑪ CPU-Kontakte                               |
| ④ Gegenlichtblende-Montageindex  | ⑫ Entfernungseinstellung                     |
| ⑤ Zoomring                       | ⑬ Fokussierschalter                          |
| ⑥ Brennweitenskala               | ⑭ ON/OFF-Schalter zur<br>Vibrationsreduktion |
| ⑦ Brennweitenskala-Indexlinie    |  |
| ⑧ Entfernungsskala               |  |

De

## Verwendbare Kameras und verfügbare Funktionen

Möglicherweise gibt es hinsichtlich der verfügbaren Funktionen Einschränkungen. Informationen hierzu finden Sie in der Bedienungsanleitung zu Ihrer Kamera.

Kameras	Vibrations- reduktion	Autofokus	Belichtungsfunktion			
			P* <sup>1</sup>	S	A	M
F6, F5, F100, F80-Serie, F75-Serie, F65-Serie, D2-Serie, D1-Serie, D200, D100, D80, D70-Serie, D50, D40	○	○	○	○	○	○
Pronea 600i, Pronea S* <sup>2</sup>	×	○	○	○	○	○
F4-Serie, F90X, F90-Serie, F70-Serie	×	○	○	○	×* <sup>3</sup>	×* <sup>3</sup>
F55-Serie, F60-Serie, F50-Serie, F-401x, F-401s, F-401	×	×	○	○	○	○
F-801s, F-801, F-601M	×	×	○	○	×	×
Andere Nikon-Kameras* <sup>4</sup>	×	×	×	×	×	×

○: Möglich ×: Nicht möglich

\*<sup>1</sup> P umfaßt AUTO (General-Purpose Program) und Vari-Program System.

\*<sup>2</sup> Manueller Betrieb (M) ist nicht möglich.

\*<sup>3</sup> Bei Kameras der F4-Serie wird der P-Modus automatisch ausgewählt.

\*<sup>4</sup> Dieses Objektiv ist nicht mit der F3AF kompatibel.

## Einführung

Wir danken Ihnen, dass Sie sich für das AF-S VR Zoom-Nikkor 24-120 mm f/3,5-5,6G IF-ED entschieden haben. Dieses hochwertige Tele-Zoomobjektiv bietet spezielle Mechanismen zur Vibrationsreduktion (VR) und zur schnellen internen Fokussierung (IF). Außerdem wird der Fokussiermechanismus durch einen Silent-Wave-Motor (S) betrieben.

## Die wichtigsten Merkmale

- Mit diesem VR-Objektiv gelingen verwacklungsfreie Aufnahmen mit um drei Stufen langsameren Verschlusszeiten (bei Einstellung auf 120 mm), als dies mit anderen Objektiven möglich wäre, so dass der verwendbare Verschlusszeitenbereich erweitert und Aufnahmen mit verschiedenen Zoom-Einstellungen ohne Stativ vereinfacht werden.
- Kameraschwenks sind ebenfalls möglich, da das Objektiv automatisch zwischen Schwenks und Verwacklungen unterscheidet und die Vibrationsreduktion optimal funktioniert.
- Mit dem Fokussierschalter kann zwischen dem Autofokus- (A) und dem manuellen Modus (M) umgeschaltet werden.
- Der Autofokus kann manuell umgangen werden und erlaubt sofortiges Wechseln von Autofokus auf manuelle Scharfeinstellung.
- Optimale Belichtungssteuerung in Verbindung mit Nikon-Kameras mit 3D-Matrix-Messung, weil die Aufnahmedistanz vom Objektiv an die Kamera übertragen wird.
- Zwei Linsenelemente aus hochwertigem ED-Glas (extra geringe Dispersion) gewährleisten scharfe Abbildungen frei von Farbsaumbildung. Sieben Blendenlamellen sorgen für eine nahezu kreisrunde Blendenöffnung, so daß außerhalb des Schärfenbereichs vor und hinter dem Motiv liegende Elemente in ansprechende Unschärfe getaucht werden.
- Minimale Fokus-Distanz von 0,5 m.

## Achtung!

- Halten Sie die CPU-Kontakte peinlich sauber, und schützen Sie sie vor Beschädigung!
- Wird das Objektiv mit Nikon Digital-SLR-Kameras (Nikon DX-Format), wie etwa der Modelle der D2-Serie sowie Modell D50 verwendet, beträgt der Bildwinkel 61° – 13°20' und der Brennweitenbereich entspricht 36 – 180 mm bei einer Kleinbildformatkamera.

## Fokussieren

Wählen Sie den Fokussiermodus der Kamera anhand der folgenden Tabelle:

Kameras	Fokussiermodus der Kamera	Fokussiermodus des Objektivs	
		M/A	M
F6, F5, F4-Serie, F100, F90X, F90-Serie, F80-Serie, F75-Serie, F70-Serie, F65-Serie, Pronea 600i, Pronea S, D2-Serie, D1-Serie, D200, D100, D80, D70-Serie, D50, D40	C S AF	Autofokus-Modus mit manueller Einstellmöglichkeit	Manuelles Fokussieren (Entfernungsmessung verfügbar)
	M	Manuelles Fokussieren (Entfernungsmessung verfügbar)	
Andere Nikon-Kameras (außer F3AF, F-601)	C S AF M	Manuelles Fokussieren (Entfernungsmessung verfügbar)	

De

### Autofokus-Modus mit manueller Einstellmöglichkeit (M/A-Modus)

- 1 Stellen Sie den Fokussierschalter (**Abb. B**) auf M/A.
- 2 Bei dieser Einstellung ist der Autofokus-Modus zwar aktiviert, kann aber jederzeit durch Drehen des separaten Entfernungseinstellrings und gleichzeitiges Antippen des Auslösers oder der AF-Starttaste (AF-ON) an Kameras, die über ein solches Bedienteil verfügen, deaktiviert werden.
- 3 Zur Aufhebung der manuellen Einstellmöglichkeit den Auslöser oder die AF-Starttaste freigeben.

### Vibrationsreduktions-Funktion

Die folgenden Kameras sind geeignet:

**SLR-Kameras:** F6, F5, F100, F80-Serie, F75-Serie, F65-Serie

**Digitale SLR-Kameras:** D2-Serie, D1-Serie, D200, D100, D80, D70-Serie, D50, D40

- Bei Ansetzen des Objektivs an andere Kameras schalten Sie den ON/OFF-Schalter zur Vibrationsreduktion auf OFF, um die Vibrationsreduktions-Funktion auszuschalten. Insbesondere mit einer Nikon Pronea 600i ist die Batteriespannung sehr schnell erschöpft, wenn dieser Schalter auf ON belassen wird.



## **Stellungen des ON/OFF-Schalters zur Vibrationsreduktion (Abb. B)**

**ON:** Unmittelbar nach dem Auslösen sowie auch bei Antippen des Auslösers werden Vibrationen reduziert. Da Vibrationen im Sucher beim Niederhalten des Auslösers reduziert werden, erleichtert daher die Schärfeneinstellung (A und M) und die Wahl des Bildausschnitts.

**OFF:** Keine reduzierte Vibration.

## **Hinweise zur Verwendung der Vibrationsreduktion**

- Warten Sie, bis sich das Bild im Sucher stabilisiert hat, bevor Sie den Auslöser nach kurzem Antippen ganz herunterdrücken.
- Wenn Sie die Kamera in einem weiten Bogen bewegen (z. B. bei einem Kameraschwenk), sind Vibrationen in die Richtung dieser Bewegung nicht betroffen. Wenn Sie die Kamera z. B. horizontal schwenken, werden nur vertikale Vibrationen reduziert, so dass gleichmäßige Kameraschwenks möglich werden.
- Aufgrund der Eigenschaften der VR-Funktion kann das Sucherbild nach dem Auslösen unscharf erscheinen.
- Die Kamera nicht bei aktivierter VR-Funktion ausschalten, weil das Objektiv dann ein klapperndes Geräusch macht, wenn die Kamera geschüttelt wird. Dies ist keine Fehlfunktion. Schalten Sie die Kamera einfach wieder ein und die VR-Funktion aus.
- Das Objektiv nicht mit aktivierter VR-Funktion von der Kamera abnehmen, weil das Objektiv dann bei rascher Bewegung Geräusche von sich gibt. Setzen Sie das Objektiv wieder an, um das Geräusch zu beenden.
- Bei Kameras der F80-Serie, F75-Serie, F65-Serie, D200, D100, D80, D70-Serie, D50 und D40 steht die Vibrationsreduktion nicht zur Verfügung, während der interne Blitz aufgeladen wird.
- Befindet sich das Objektiv auf einem Stativ, setzen Sie den ON/OFF-Schalter zur Vibrationsreduktion auf OFF. Wenn Sie dagegen ein Stativ ohne verriegelten Stativkopf oder ein Einbeinstativ verwenden, setzen Sie den Schalter auf ON.
- Die Vibrationsreduktion kann nicht eingesetzt werden, wenn an der Kamera die AF-Starttaste (AF-ON) eingeschaltet ist (sofern vorhanden).

## **Scharfeinstellung, Zoomen und Tiefenschärfe**

Drehen Sie am Zoomring, bis die gewünschte Bildkomposition im Sucher zu sehen ist, bevor Sie die Scharfeinstellung vornehmen. Verfügt die Kamera über eine Taste oder einen Hebel zur Schärfentiefe-Vorschau (Ablendung), lässt sich die Schärfentiefe im Kamerasucher überprüfen. Aufgrund der optischen Eigenschaften dieses Objektivs ergibt sich bei Nahfokussierung eine Verringerung der Brennweite.

## Gleitende Lichtstärke/zwei Blendenindizes

Beim Durchfahren des Brennweitenbereichs von 24 mm auf 120 mm verringert sich die Anfangsöffnung um ca. 1-1/3 Blende. Kameras mit Innenmessung gleichen dies automatisch aus. Auch bei TTL-Blitzautomatik mit einem Nikon Blitzgerät ist keine Korrektur erforderlich. Bei Verwendung eines externen Belichtungsmessers oder bei Aufnahmen im Computer-Blitzmodus wählen Sie den passenden Blendenindex entsprechend der an der Kamera angezeigten Brennweitereinstellung.

## Blendeneinstellung

Das Objektiv hat keinen Blendenring. Die Blende wird an der Kamera eingestellt.

De

## Blitzaufnahmen mit Kameras mit eingebautem Blitz

Bei Verwendung der folgenden Kameras sollten Sie die Brennweite und Aufnahmedistanz überprüfen, bevor Sie Blitzaufnahmen machen. Andernfalls können Randabschattungen auftreten, wenn der Objektivtubus das vom Blitz freigesetzte Licht blockiert.

Kameras	Verwendbare Brennweite/Aufnahmedistanz
F80-Serie	28 mm / 2 m oder länger 35 mm oder länger / Keine Beschränkung
F70-Serie	28 mm / 3 m oder länger 35 mm oder länger / Keine Beschränkung
F65-Serie, F60-Serie, F55-Serie, F50-Serie	50 mm / 1 m oder länger 70 mm oder länger / Keine Beschränkung
F75-Serie	35 mm / 1,5 m oder länger 50 mm oder länger / Keine Beschränkung
Pronea 600i	28 mm / 3 m oder länger 35 mm / 1 m oder länger 50 mm oder länger / Keine Beschränkung
D80/D40	24 mm / 1 m oder länger 28 mm oder länger / Keine Beschränkung
D70s/D70/D50	24 mm / 0,8 m oder länger 28 mm oder länger / Keine Beschränkung

- Pronea S: Randunschärfen (Vignettierungen) treten bei beliebigen Brennweiten und Aufnahmedistanzen auf. Wir raten von der Verwendung dieses Objektivs ab.

## Empfohlene Einstellscheiben

Für bestimmte Nikon-Kameras stehen verschiedene auswechselbare Einstellscheiben zur Verfügung, um jeder Aufnahmesituation gerecht zu werden. Die für dieses Objektiv empfohlenen werden in der Tabelle aufgeführt.

Kamera \ Einstellscheibe	A	B	C	E	EC-B EC-E	F	G1 G2	G3	G4	J	K	L	M	P	U
<b>F6</b>	⊙	⊙	—	⊙	—	—	—	—	—	⊙	—	⊙		—	
<b>F5+DP-30</b>	⊙	⊙		⊙	⊙	—				⊙	—	⊙		—	
<b>F5+DA-30</b>	⊙	⊙		⊙	⊙	—				⊙	—	⊙		—	
<b>F4+DP-20</b>	—	⊙		⊙	—					⊙	⊙	—		⊙	
<b>F4+DA-20</b>	—	⊙		⊙	—					⊙	⊙	—		⊙	

⊙ : Hervorragende Scharfeinstellung

— : Nicht möglich

( ) : Zeigt den Betrag zusätzlich erforderlicher Belichtungskorrektur (Nur mittenbetonte Belichtungsmessung). Bei F6-Kameras korrigieren Sie durch Wahl von "Andere" in der Individualfunktion "b6: Einstellscheibe" und Einstellen des LW-Werts im Bereich zwischen -2,0 und +2,0 in 0,5-LW-Schritten. Bei Gebrauch von anderen Scheiben als B oder E, ist "Andere" auch dann zu wählen, wenn der erforderliche Korrekturwert "0" beträgt (keine Korrektur nötig). Zur Einstellung des Korrekturwerts am F5 Kameragehäuse dient die Individualfunktion Nr. 18. Mit den F4-Serien-Geräten durch den Belichtung-Kompensationsanzeiger für Visiermattscheiben kompensieren.

Näheres hierzu finden Sie in der Bedienungsanleitung des Kameragehäuses.

Ein Leerfeld bedeutet: unbrauchbar. Da die Einstellscheibe M sowohl für Makrofotografie bis zum Abbildungsmaßstab 1:1 als auch Mikrofotografie eingesetzt werden kann, unterscheidet sich ihr Anwendungsbereich von dem anderer Einstellscheiben.

- Bei Verwendung der Scheiben B2/B3, E2/E3 bzw. K2/K3 in anderen als den obengenannten Kameras gelten die Spalten für die Scheiben B, E und K.

## Verwenden der Bajonett-Gegenlichtblende HB-25

### Anbringen der Gegenlichtblende

Richten Sie den Gegenlichtblende-Anbringindex (♣) an der Gegenlichtblende mit dem Gegenlichtblende-Montageindex am Objektiv aus, und drehen Sie die Gegenlichtblende gegen den Uhrzeigersinn (von der Kameraseite aus gesehen), bis sie einrastet (Abb. A).

- Stellen Sie sicher, dass der Gegenlichtblende-Montageindex und der Gegenlichtblende-Einstellindex (→) aneinander ausgerichtet sind.
- Wurde die Gegenlichtblende nicht korrekt angebracht, können Randabschattungen auftreten.
- Zum Anbringen und Abnehmen der Gegenlichtblende halten Sie diese an ihrer Basis, nicht am Außenrand fest.
- Soll die Gegenlichtblende verstaut werden, bringen Sie diese in Umkehrstellung an.

## **Abnehmen der Gegenlichtblende**

Halten Sie die Gegenlichtblende an ihrer Basis fest (nicht an der Außenkante) und lösen Sie sie durch Drehen im Uhrzeigersinn (von der Kameraseite aus gesehen).

## **Pflege des Objektivs**

- Säubern Sie Glasflächen mit einem Blasepinsel. Staub und Flecken entfernen Sie mit einem sauberen, weichen Baumwolltuch oder Optik-Reinigungspapier, das Sie mit éthanol (Alkohol) oder Optik-Reinigungsflüssigkeit anfeuchten. Wischen Sie in kreisförmigen Bewegungen von der Mitte nach außen, ohne daß Wischspuren zurückbleiben.
- Verwenden Sie keinesfalls Verdünnung oder Benzin zur Reinigung, da dieses zu Beschädigungen führen, Gesundheitsschäden verursachen oder ein Feuer auslösen könnte.
- Zum Schutz der Frontlinse empfiehlt es sich, stets ein NC-Filter aufgesetzt zu lassen. Die Gegenlichtblende wirkt als zusätzlicher Frontlinsenschutz.
- Bei Aufbewahrung des Objektivs in seinem Köcher sollten beide Objektivdeckel aufgesetzt sein.
- Bei längerer Nichtbenutzung sollte das Objektiv an einem kühlen, trockenen Ort aufbewahrt werden. Halten Sie das Objektiv von direkter Sonneneinstrahlung oder Chemikalien wie Kampfer oder Naphthalin fern.
- Halten Sie das Objektiv von Wasser fern, das zur Korrosion und zu Betriebsstörungen führen kann.
- Einige Teile des Objektivs bestehen aus verstärktem Kunststoff. Lassen Sie das Objektiv deshalb nie an übermäßig heißen Orten zurück!

## **Zubehör**

- Aufsteckbarer 72-mm-Frontobjektivdeckel LC-72
- Objektivrückdeckel LF-1
- Bajonett-Gegenlichtblende HB-25

## **Sonderzubehör**

- Weiter 72-mm-Einschraubfilter, einschließlich Zirkularpolarisationsfilter II
- Objektivbeutel CL-S2

## Nicht geeignetes Zubehör

- Diese Zubehörteile können nicht angebracht oder können bei Montage beschädigt werden:  
Telekonverter: TC-14B, TC-14EII, TC-17EII, TC-20EII, TC-301  
Auto-Zwischenringe: PK-1, PK-11, PK-11A, K-1  
Auto-Ring: BR-4
- Diese Zubehörteile können angebracht werden, funktionieren aber nicht korrekt:  
Telekonverter: TC-14A, TC-201  
Auto-Zwischenringe: PK-12, PK-13, PN-11 und andere K-Ringe  
Balgenvorsatz

Anderes Zubehör ist möglicherweise für bestimmte Kameras nicht geeignet. Lesen Sie sorgfältig die Anleitungen zu Ihrem Zubehör.

## Technische Daten

Objektivtyp:	AF-S-Zoom-Nikkor mit G-Charakteristik eingebauter CPU und Nikon-Bajonett. Spezielle Vibrationsreduktions-Funktion (VR)
Brennweite:	24 – 120 mm
Maximale Blendenöffnung:	f/3,5 – 5,6
Optischer Aufbau:	15 Linsen in 13 Gruppen (2 ED-Linsenelemente)
Bildwinkel:	84° – 20°30' [61° – 13°20' bei Nikon-Digital-SLR-Kameras (Nikon DX-Format); 71° – 16°20' bei IX240-Kameras]
Brennweitenskala:	24, 28, 35, 50, 70, 85, 120 mm
Entfernungsdaten:	Ausgabe an die Kamera
Zoomen:	Manuell über separaten Zoomring
Fokussiersystem:	Innenfokussierung nach dem Nikon-IF-System (mittels integriertem Silent Wave-Motor); manuell über separaten Fokusserring
Vibrationsreduktion:	Linsen-Versatzverfahren mittels Schwingspulenmotoren (VCM)
Entfernungsskala:	Unterteilt in Meter und Fuß, und zwar von 0,5 m bis unendlich ( $\infty$ )
Minimaler Aufnahmeabstand:	0,5 m bei allen Zoomeinstellungen
Blendenart:	Vollautomatisch
Blendenbereich:	3,5 bis 22 (bei 24 mm), 5,6 bis 32 (bei 120 mm)
Belichtungsmessung:	Offenblendenmessung bei Kameras mit CPU-Interface-System
Befestigungsgröße:	72 mm (P = 0,75 mm)
Abmessungen:	ca. 77 mm Durchm. x 94 mm Länge bis Flansch (bei 24 mm Brennweite)
Gewicht:	ca. 575 g

*Irrtümer und Änderungen vorbehalten.*

## Nomenclature

- ① Parasoleil
- ② Index de fixation du parasoleil
- ③ Index de réglage du parasoleil
- ④ Index de montage du parasoleil
- ⑤ Bague de zoom
- ⑥ Echelle de focale
- ⑦ Ligne d'index d'échelle de focale
- ⑧ Echelle des distances
- ⑨ Ligne de repère des distance
- ⑩ Index de montage
- ⑪ Contacts CPU
- ⑫ Bague de mise au point
- ⑬ Commutateur de mode de mise au point
- ⑭ Commutateur ON/OFF (MARCHE/ARRET) de réduction de la vibration

## Appareils utilisables et fonctions disponibles

Il peut y avoir des restrictions et des limites pour les fonctions disponibles. Consultez le manuel d'utilisation de l'appareil pour obtenir les détails.

Fr

Appareils	Réduction de la vibration	Autofocus	Mode d'exposition			
			P* <sup>1</sup>	S	A	M
F6, F5, F100, série F80, série F75, série F65, série D2, série D1, D200, D100, D80, série D70, D50, D40	○	○	○	○	○	○
Pronea 600i, Pronea S* <sup>2</sup>	×	○	○	○	○	○
Série F4, F90X, série F90, série F70	×	○	○	○	×* <sup>3</sup>	×* <sup>3</sup>
Série F55, série F60, série F50, F-401x, F-401s, F-401	×	×	○	○	○	○
F-801s, F-801, F-601M	×	×	○	○	×	×
Autres appareils Nikon* <sup>4</sup>	×	×	×	×	×	×

○: Possible ×: Impossible

\*<sup>1</sup> P inclut AUTO (Programme à usage général) et le système à programme variable.

\*<sup>2</sup> Manuel (M) n'est pas disponible.

\*<sup>3</sup> Avec les appareils de la série F4, le mode P est automatiquement sélectionné.

\*<sup>4</sup> Cet objectif n'est pas compatible avec le F3AF.

## Introduction

Merci d'avoir porté votre choix sur l'objectif AF-S VR Zoom-Nikkor 24-120 mm f/3,5-5,6G IF-ED. C'est un objectif zoom haute performance doté d'un mécanisme spécial de réduction de la vibration (VR) et d'un mécanisme de mise au point interne haute vitesse (IF). Il utilise également un moteur ondulatoire silencieux (S) qui commande le mécanisme de mise au point.

## Principales caractéristiques

- Cet objectif vous permet de prendre des photos à des vitesses d'obturation 3 fois plus lentes (réglage sur 120 mm) qu'avec un objectif VR ordinaire, ce qui permet d'augmenter la gamme des options de vitesses d'obturation et de prendre des photos avec divers réglages de mise au point beaucoup plus facilement sans trépied.
- Le panoramique est également possible car l'objectif distingue automatiquement le panoramique du bougé de l'appareil. La réduction de la vibration fonctionne donc de façon efficace.
- Les modes autofocus (A) et manuel (M) sont facilement sélectionnables avec le commutateur de mode de mise au point.
- Un autofocus avec commande manuelle est disponible et permet de passer immédiatement de l'autofocus à la mise au point manuelle.
- Un contrôle d'exposition plus précis est possible quand cet objectif est monté sur un appareil Nikon à mesure matricielle 3D, parce que l'information de distance au sujet est transférée de l'objectif au boîtier.
- L'emploi de deux éléments ED (dispersion extra basse) assure des images nettes virtuellement exemptes de frangeage couleur. Et l'emploi d'un diaphragme à 7 lames produisant une ouverture quasi circulaire estompe agréablement les images floues à l'avant ou à l'arrière du sujet.
- La distance de mise au point rapprochée de 0,5 m est disponible.

## Important

- Veiller à ne pas salir ni endommager les contacts électroniques.
- Lorsqu'il est monté sur les reflex numériques Nikon (format Nikon DX) telles les séries D2 et D50, le champ angulaire de l'objectif devient  $61^{\circ} - 13^{\circ}20'$  et la focale équivalente en 24 x 36 mm est d'environ 36 – 180 mm.

## Mise au point

Réglez le sélecteur de mise au point de l'appareil conformément à ce tableau:

Appareils	Mode de mise au point de l'appareil	Mode de mise au point de l'objectif	
		M/A	M
F6, F5, série F4, F100, F90X, série F90, série F80, série F75, série F70, série F65, Pronea 600i, Pronea S, série D2, série D1, D200, D100, D80, série D70, D50, D40	C S AF	Autofocus avec priorité manuel	Mise au point manuelle (assistance à la mise au point disponible)
	M	Mise au point manuelle (assistance à la mise au point disponible)	
Autres appareils Nikon AF (sauf F3AF, F-601)	C S AF M	Mise au point manuelle (assistance à la mise au point disponible)	

### Autofocus avec priorité manuelle (Mode M/A)

- 1 Réglez le commutateur de mode de mise au point (Fig. B) à M/A.
- 2 Cela permet la mise au point automatique, mais il est possible d'utiliser la priorité manuelle en agissant sur la bague de mise au point manuelle séparée en pressant légèrement le déclencheur ou le bouton de démarrage AF (AF-ON) sur l'appareil, sur un appareil qui en est pourvu.
- 3 Pour annuler la priorité manuelle, relâchez le déclencheur ou le bouton de démarrage AF.

### Mode réduction de la vibration

Les appareils suivants sont utilisables:

**Appareils reflex 35 mm:** F6, F5, F100, série F80, série F75, série F65

**Appareils numériques:** série D2, série D1, D200, D100, D80, série D70, D50, D40

- Quand l'objectif est utilisé avec un appareil autre que ceux de la liste ci-dessus, réglez le commutateur ON/OFF de réduction de la vibration à OFF pour annuler le mode de réduction de la vibration. Avec l'appareil Pronea 600i en particulier, la pile peut s'épuiser rapidement si ce commutateur est laissé sur ON.



## Réglage du commutateur ON/OFF (MARCHE/ARRET) de réduction de la vibration (Fig. B)

**ON:** La vibration est réduite à l'instant du déclenchement et aussi quand le déclencheur est légèrement sélectionné. Comme la vibration est réduite dans le viseur lorsque vous pressez le déclencheur, la mise au point auto/manuelle et le cadrage exact du sujet sont plus simples.

**OFF:** La vibration n'est pas réduite.

### Remarques concernant la réduction de la vibration

- Attendez que l'image cesse de vibrer dans le viseur avant d'appuyer à fond sur le déclencheur après l'avoir légèrement enfoncé.
- Si vous déplacez l'appareil en décrivant une courbe pendant le panoramique, la vibration dans la direction du mouvement ne sera pas affectée. Si vous déplacez latéralement et horizontalement l'appareil, seule la vibration verticale est réduite, ce qui facilite les panoramiques.
- Caractéristique du mécanisme de réduction de la vibration, l'image dans le viseur deviendra floue après le déclenchement.
- Ne mettez pas l'appareil hors tension quand le mode de réduction de la vibration est activé. Dans le cas contraire, l'objectif risque d'émettre un claquement si l'appareil est secoué. Il ne s'agit pas d'une anomalie. Remettez l'appareil sous tension pour éliminer ce cliquetis.
- Si l'objectif est retiré de l'appareil alors que le mode de réduction de la vibration est activé, le même phénomène que ci-dessus se produira. Montez l'objectif pour éliminer le cliquetis.
- Avec les appareils série F80, série F75, série F65, D200, D100, D80, série D70, D50 et D40, la réduction de la vibration ne fonctionne pas lorsque le flash intégré se remet en place.
- Lorsque l'objectif est monté sur un trépied, placez le commutateur ON/OFF (MARCHE/ARRET) de réduction de la vibration sur OFF. Néanmoins, lorsque vous utilisez un trépied sans fixer la tête ou lorsque vous utilisez un pied, placez le commutateur sur ON (MARCHE).
- Si vous placez le bouton AF-ON de mise en marche sur ON (pour les appareils qui en sont dotés), la réduction de la vibration ne fonctionne pas.

### Mise au point, cadrage au zoom et profondeur de champ

Tournez d'abord la bague de zoom jusqu'à ce que la composition souhaitée soit cadrée dans le viseur avant la mise au point automatique. Si votre appareil est pourvu d'un bouton ou levier de prévisionnage de la mise au point (ouverture réelle), vous pourrez observer la profondeur de champ en regardant dans le viseur. A cause des caractéristiques optiques de cet objectif, la focale diminue en faisant une mise au point plus rapprochée.

## Ouverture variable/double repère de réglage.

La variation de la focale de 24 mm à 120 mm implique une réduction de l'ouverture maximale de 1-1/3 de valeur environ. Aucune compensation n'est nécessaire pour un appareil muni de système TTL. De même, la photographie au flash avec des flashes TTL Nikon ne requiert aucune correction. En utilisant un posemètre séparé ou en prenant des photographies en mode flash non TTL, sélectionnez l'ouverture appropriée en fonction du réglage de la distance focale tel qu'affiché sur l'appareil photo.

## Réglage de l'ouverture

Cet objectif étant dépourvu de réglage du diaphragme, l'ouverture se règle à partir de l'appareil.

## Prise de vues avec un appareil à flash intégré

Si vous utilisez les appareils indiqués ci-après, vérifiez la focale et la distance de prise de vue avant de prendre des photos avec le flash, ce pour empêcher le vignettage car la lumière émise par le flash pourrait être retenue par la monture de l'objectif.

Appareils	Focale à utiliser / Distance de prise de vue
Série F80	28 mm / 2 m ou plus 35 mm ou plus / Pas de limite
Série F70	28 mm / 3 m ou plus 35 mm ou plus / Pas de limite
Série F65, Série F60, Série F55, Série F50	50 mm / 1 m ou plus 70 mm ou plus / Pas de limite
Série F75	35 mm / 1,5 m ou plus 50 mm ou plus / Pas de limite
Pronea 600i	28 mm / 3 m ou plus 35 mm / 1 m ou plus 50 mm ou plus / Pas de limite
D80/D40	24 mm / 1 m ou plus 28 mm ou plus / Pas de limite
D70s/D70/D50	24 mm / 0.8 m ou plus 28 mm ou plus / Pas de limite

· Pronea S: Le vignettage peut apparaître à toute distance focale et à toute distance de prise de vue. L'utilisation de cet objectif n'est pas conseillé

## Écrans de mise au point recommandés

Divers écrans de mise au point sont disponibles pour certains appareils Nikon SLR qui s'adaptent à toutes les conditions de prise de vues. Les écrans recommandés avec cet objectif sont listés ci-dessous :

Appareil \ Verre	A	B	C	E	EC-B EC-E	F	G1 G2	G3	G4	J	K	L	M	P	U
<b>F6</b>	○	○	—	○	—	—	—	—	—	○	—	○		—	
<b>F5+DP-30</b>	○	○		○	○	—				○	—	○		—	
<b>F5+DA-30</b>	○	○		○	○	—				○	—	○		—	
<b>F4+DP-20</b>	—	○		○	—					○	○	—		○	
<b>F4+DA-20</b>	—	○		○	—					○	○	—		○	

○ : Mise au point excellente

— : Non disponible

( ) : Indique la compensation de l'exposition additionnelle requise (Mesure pondérée centrale uniquement). Pour les appareils F6, corrigez en sélectionnant "Activ.: autre" dans le réglage personnalisé "b6: Plage visée" et en réglant le niveau IL de -2,0 à +2,0 par pas de 0,5 IL. Lorsque vous utilisez des verres autres que ceux de type B ou E, il faut sélectionner "Activ.: autre" même lorsque la valeur de correction est de "0" (pas de correction nécessaire). Pour les appareils F5, compenser en utilisant le réglage personnalisé n° 18 sur l'appareil. Pour les appareils de la série F4, compenser en utilisant le cadran de compensation de l'exposition prévu pour les filtres de mise au point.

Voyez le manuel d'instructions de l'appareil photo pour plus de détails.

Un blanc indique aucune application. Du fait que le verre M peut être utilisé pour la macrophotographie à un rapport d'agrandissement 1:1 et pour la photomicrographie, il a des applications différentes de celles des autres verres.

- Lors de l'utilisation de verres B2/B3, E2/E3 ou K2/K3 dans des appareils autres que ceux indiqués ci-dessus, se reporter aux colonnes sur verres B, E, et K.

## Utilisation d'un parasoleil baïonnette HB-25

### Fixation du parasoleil

Alignez l'index de fixation du parasoleil (☞) sur le parasoleil avec l'index de fixation du parasoleil sur l'objectif et tournez le parasoleil dans le sens inverse des aiguilles d'une montre (vue du côté de l'appareil) jusqu'au déclic de mise en place. (Fig. A)

- Vérifiez que l'index de fixation du parasoleil est bien aligné sur l'index de réglage du parasoleil (→).
- Si le parasoleil de l'objectif n'est pas correctement fixé, on assiste à un effet de vignettage.
- Il vous sera plus facile de fixer ou de retirer le parasoleil si vous le tenez par la base et non par le bord extérieur.
- Avant de ranger l'objectif, fixez le parasoleil à l'envers.

### Démontage du parasoleil

Tout en maintenant la base plutôt que le bord extérieur, tournez le parasoleil dans le sens des aiguilles d'une montre (vue du côté de l'appareil) pour le démonter.

## Soin de l'objectif

- Nettoyer la surface de l'objectif avec un pinceau soufflant. Pour enlever les poussières ou les traces, utiliser de préférence un tissu de coton doux, ou un tissu optique, légèrement humidifié avec de l'alcool éthylique (éthanol). Essuyer en mouvement circulaire partant du centre.
- Ne jamais employer de solvant ou de benzènes qui pourrait endommager l'objectif, prendre feu ou nuire à la santé.
- Il est recommandé d'utiliser un filtre NC en permanence, pour protéger la lentille frontale. Un parasoleil assure également une bonne protection contre les chocs.
- Lors du rangement de l'objectif dans son étui, penser à remettre en place les bouchons avant et arrière.
- En cas d'inutilisation pour une longue période, entreposer le matériel dans un endroit frais, sec et aéré pour éviter les moisissures. Tenir le matériel éloigné des sources de lumière, et des produits chimiques (camphre, naphtaline, etc.).
- Éviter les projections d'eau ainsi que l'immersion, qui peut provoquer la rouille et des dommages irréparables.
- Divers matériaux de synthèse sont utilisés dans la fabrication. Pour éviter tout problème, ne pas soumettre l'objectif à de fortes chaleurs.

## Accessoires fournis

- Bouchon avant d'objectif diamètre 72 mm LC-72
- Bouchon arrière LF-1
- Parasoleil baïonnette HB-25

## Accessoires en option

- Autres filtres vissants 72 mm, y compris filtre polarisant circulaire II
- Sac souple pour objectif CL-S2

## Accessoires incompatibles

- Ces accessoires ne peuvent pas être adaptés au risque d'être endommagés.  
Téléconvertisseurs: TC-14B, TC-14EII, TC-17EII, TC-20EII, TC-301  
Bagues d'auto-rallonge: PK-1, PK-11, PK-11A, K-1  
Bague auto: BR-4
- Ces accessoires peuvent être adaptés, mais ne fonctionneront pas correctement.  
Téléconvertisseurs: TC-14A, TC-201  
Bagues d'auto-rallonge: PK-12, PK-13, PN-11, et autres bagues K  
Accessoires de mise au point soufflet

L'emploi d'autres accessoires peut ne pas être adapté avec cet objectif. Lisez attentivement le manuel d'utilisation de l'accessoire pour les détails.

## Caractéristiques

Type d'objectif:	Zoom-Nikkor AF-S de type G avec processeur et monture baïonnette Nikon. Mécanisme de réduction de la vibration (VR) spécial intégré
Focale:	24 – 120 mm
Ouverture maximale:	f/3,5 – 5,6
Construction optique:	15 éléments en 13 groupes (2 éléments ED)
Champ angulaire:	84° – 20°30' [61° – 13°20' avec les reflex numérique Nikon (format Nikon DX); 71° – 16°20' sur les appareils de système IX240]
Echelle de focale:	24, 28, 35, 50, 70, 85, 120 mm
Informations sur la distance:	A l'appareil
Zooming:	Manuel avec bague de zoom séparée
Mise au point:	Système Internal Focusing (IF) Nikon (utilisant un moteur à ondes silencieuses interne); manuel par bague de mise au point séparée
Réduction de la vibration:	Méthode de déplacement de l'objectif en utilisant des moteurs à bobine mobile (VCM)
Echelle des distances de prise de vue:	Graduée en mètres et pieds de 0,5 m à l'infini ( $\infty$ )
Distance minimum de mise au point:	0,5 m pour tous les réglages de mise au point
Diaphragme:	Entièrement automatique
Plage des ouvertures:	f/3,5 à f/22 (à 24 mm), f/5,6 à f/32 (à 120 mm)
Mesure de l'exposition:	Via méthode pleine ouverture avec les appareils avec système d'interface CPU
Taille des accessoires:	72 mm (P = 0,75 mm)
Dimensions:	Env. 77 mm diam. x 94 mm rallonge de la bride de montage d'objectif (à focale de 24 mm)
Poids:	Env. 575 g

*Les caractéristiques et les schémas sont susceptibles d'être modifiés sans préavis ni obligation de la part du constructeur.*

## Nomenclatura

- ① Visera del objetivo
- ② Índice de acoplamiento de la visera del objetivo
- ③ Índice de ajuste de la visera del objetivo
- ④ Índice de montura de la visera del objetivo
- ⑤ Anillo de zoom
- ⑥ Escala de distancias focales
- ⑦ Línea de índice de escala de distancia focal
- ⑧ Escala de distancias
- ⑨ Línea indicadora de distancias
- ⑩ Índice de monturas
- ⑪ Contactos CPU
- ⑫ Anillo de enfoque
- ⑬ Interruptor de modo de enfoque
- ⑭ Interruptor de ON/OFF de reducción de vibración

## Cámaras que puede utilizar y funciones disponibles

Puede haber algunas restricciones o limitaciones para las funciones disponibles. Para más detalles, consulte el manual de instrucción de la cámara.

Cámaras	Reducción de vibración	Enfoque automático	Modo de exposición			
			P* <sup>1</sup>	S	A	M
F6, F5, F100, serie F80/serie N80*, serie F75/serie N75*, serie F65/serie N65*, serie D2, serie D1, D200, D100, D80, serie D70, D50, D40	○	○	○	○	○	○
Pronea 600i/6i*, Pronea S* <sup>2</sup>	×	○	○	○	○	○
Serie F4, F90X/N90s*, serie F90/N90*, serie F70/N70*	×	○	○	○	×* <sup>3</sup>	×* <sup>3</sup>
Serie F55/serie N55*, serie F60/N60*, serie F50/N50*, F-401x/N5005*, F-401s/N4004s*, F-401/N4004*	×	×	○	○	○	○
F-801s/N8008s*, F-801/N8008*, F-601M/N6000*	×	×	○	○	×	×
Otras cámara Nikon* <sup>4</sup>	×	×	×	×	×	×

\* De venta exclusiva en los EE.UU.

○: Posible ×: Imposible

\*<sup>1</sup> P incluye AUTO (Programa para propósitos generales) y sistema de programa variable.

\*<sup>2</sup> No puede utilizar el manual (M).

\*<sup>3</sup> Con las cámaras de la serie F4, el modo P se selecciona automáticamente.

\*<sup>4</sup> Esta lente no es compatible con el F3AF.

## Introducción

Muchas gracias por adquirir el objetivo AF-S VR Zoom-Nikkor 24-120 mm f/3,5-5,6G IF-ED. Es un objetivo de grandes prestaciones que dispone de mecanismos especiales de Reducción de vibraciones (VR) y Enfoque interno de alta velocidad (IF). Además para el movimiento del mecanismo de enfoque emplea un Motor de onda silenciosa (S).

## Principales funciones

- Con este objetivo puede realizar fotografías con velocidades de obturación aproximadamente 3 pasos más lento (en un ajuste de 120 mm) de lo que podría hacerlo sin utilizar un objetivo VR, ampliando el rango de las opciones de velocidad de obturación que pueden utilizarse, al tiempo que permite realizar más fácilmente fotos con distintos ajustes del zoom sin necesidad de trípode.
- También es posible realizar panorámicas ya que el objetivo distingue la panorámica y la vibración de la propia cámara y la reducción de la vibración funciona eficazmente.
- El modo de Enfoque automático (A) y el modo manual (M) pueden seleccionarse mediante el interruptor de modo de enfoque.
- Se incluye enfoque automático con prioridad manual que proporciona cambio automático de enfoque automático a enfoque manual.
- Es posible un control de exposición más preciso cuando el objetivo está montado en una cámara Nikon con posibilidad de medición matricial tridimensional porque la información de distancia del sujeto se transfiere del objetivo a la cámara.
- El uso de dos lentes ED (dispersión extra-baja) en el objetivo garantiza que las imágenes serán más nítidas, sin mezcla de colores. Además, con el uso de un diafragma de 7 hojas que produce una abertura casi circular, las imágenes fuera de enfoque delante o detrás del sujeto aparecen más borrosas para crear un hermoso efecto de sfumado.
- Se proporciona la distancia de enfoque más cercana de 0,5 m (1,6 pies)

## Importante!

- Tener cuidado de no manchar o dañar los contactos de la CPU.
- Cuando se monta en las cámaras SLR digitales Nikon (formato Nikon DX) como las de la serie D2 y la D50, el ángulo de imagen del objetivo se vuelve de  $61^\circ - 13^\circ 20'$  y su distancia focal equivalente a 35 mm es de aproximadamente 36 – 180 mm.

## Enfoque

Ajuste el selector de modo de enfoque de su cámara de acuerdo con este cuadro:

Cámaras	Modo de enfoque de la cámara	Modo de enfoque del objetivo	
		M/A	M
F6, F5, serie F4, F100, F90X/N90s*, serie F90/N90*, serie F80/serie N80*, serie F75/serie N75*, serie F70/N70*, serie F65/serie N65*, Pronea 600i/6i*, Pronea S, serie D2, serie D1, D200, D100, D80, serie D70, D50, D40	C S AF	Enfoque automático con prioridad manual	Enfoque manual (Con ayuda de enfoque)
	M	Enfoque manual (Con ayuda de enfoque)	
Otras cámara AF Nikon (excepto F3AF, F-601/N6006*)	C S AF M	Enfoque manual (Con ayuda de enfoque)	

\* De venta exclusiva en los EE.UU.

### Enfoque automático con prioridad manual (Modo M/A)

- 1 Ajuste el interruptor de modo de enfoque (Fig. B) a M/A.
- 2 Se dispone de un enfoque automático pero puede dar prioridad al enfoque manual con el anillo de enfoque manual mientras oprime ligeramente el obturador o el botón del inicio de AF (AF-ON) en el cuerpo de la cámara si existe.
- 3 Para cancelar la prioridad manual, levante el dedo del obturador o del botón de inicio de AF.

### Modo de reducción de vibración

Se pueden utilizar las siguientes cámaras:

**Cámaras SLR de 35 mm:** F6, F5, F100, serie F80/serie N80, serie F75/serie N75, serie F65/serie N65

**Cámaras digitales:** serie D2, serie D1, D200, D100, D80, serie D70, D50, D40

- Cuando utilice el objetivo con otras cámaras que los de la lista anterior, ajuste el interruptor de ON/OFF de reducción de vibración a OFF para cancelar el modo de reducción de vibración. Especialmente con la cámara Pronea 600i/6i, la pila puede gastarse rápidamente si deja el interruptor en ON.



## **Ajuste del interruptor de ON/OFF de reducción de vibración (Fig. B)**

**ON:** La vibración se reduce en el momento de levantarse el obturador y también cuando se mantiene ligeramente presionado el botón del obturador. Como se reduce la vibración en el visor mientras se oprime el obturador, es más fácil de hacer el enfoque automático/manual y el encuadre exacto del objeto.

**OFF:** No se reduce la vibración.

### **Notas sobre el uso de la reducción de la vibración**

- Espere hasta que la imagen en el visor deje de vibrar antes de presionar a fondo el botón de liberación del obturador, habiendo presionado antes ligeramente dicho botón.
- Si mueve la cámara en un arco amplio como el de las panorámicas, la vibración en la dirección de dicho movimiento no se verá afectada. Por ejemplo, si mueve rápidamente la cámara en horizontal, únicamente se reducirá la vibración en la dirección vertical, haciendo que la panorámica sea mucho más suave.
- Es una característica del mecanismo de reducción de la vibración que se puede borrar la imagen en el visor después de levantarse el obturador.
- No desconecte el interruptor de la cámara a OFF mientras está funcionando el modo de reducción de la vibración. En caso contrario, es posible que el objetivo emita un ruido vibratorio si la cámara se mueve. Esto no es una avería. Conecte nuevamente el interruptor principal de la cámara para corregirlo.
- Si el objetivo se desmontó de la cámara cuando el modo de reducción de la vibración estaba funcionando, lo mismo puede suceder tal como se indicó antes. Monte el objetivo para eliminar el ruido.
- Con las cámaras de la serie F80/serie N80, serie F75/serie N75, serie F65/serie N65, D200, D100, D80, serie D70, D50 y D40, la reducción de vibración no funciona mientras el flash integrado está en periodo de recarga.
- Cuando el objetivo se instala en un trípode, ajuste el interruptor de ON/OFF de reducción de vibración en la posición OFF. Sin embargo, ajústelo en la posición ON si utiliza un trípode sin asegurar el cabezal del mismo, o cuando utilice un pie de cámara.
- Si ajusta el botón de inicio AF (AF-ON) en la posición ON en el cuerpo de las cámara equipadas con dicho elemento, la reducción de la vibración no funcionará.

## **Enfoque, zoom y profundidad de campo**

En primer lugar, gire el anillo de zoom hasta que quede encuadrada la composición que desee en el visor antes de enfocar. Si la cámara dispone de una palanca o botón de vista previa de profundidad de campo (cierre de iris), la profundidad del campo puede observarse mientras mira a través del visor de la cámara. Debido a las características ópticas de este objetivo, cuando el objetivo enfoca un objeto cercano, disminuye la distancia focal.

## Índices de apertura variable/dos aperturas

Al hacer zoom con el objetivo de 24 mm a 120 mm, se reduce la apertura máxima en aproximadamente 1-1/3 de punto. En las cámaras con medición TTL no es necesario ajustar la apertura. Tampoco se requiere ajuste alguno para realizar fotografía con flash automático TTL con flashes Speedlight Nikon. Cuando se use un exposímetro separado o se fotografíe en el modo de flash no TTL, seleccionar el valor de apertura apropiado según el ajuste de la distancia focal indicado en la cámara.

## Ajuste de abertura

Debido a que este objetivo no tiene un anillo de aberturas, debe ajustar la abertura en la cámara.

## Haga fotografías con flash en la cámara que tengan flash incorporado

Cuando utilice las cámaras siguientes, compruebe la longitud focal y la distancia de fotografía antes de tomar fotografías con el flash para evitar los efectos de viñeteado ya que la luz emitida por el flash puede quedar obstruida por el cilindro del objetivo.

Cámaras	Longitud focal / Distancia de fotografía utilizables
Serie F80/ Serie N80*	28 mm / 2 m (6,6 pies) o superior 35 mm o mayor / Sin restricción
Serie F70/N70*	28 mm / 3 m (9,8 pies) o superior 35 mm o mayor / Sin restricción
Serie F65/ Serie N65*, Serie F60/N60*, Serie F55/ Serie N55* Serie F50 /N50*	50 mm / 1 m (3,3 pies) o superior 70 mm o mayor / Sin restricción
Serie F75/ Serie N75*	35 mm / 1,5 m (4,9 pies) o superior 50 mm o mayor / Sin restricción
Pronea 600i/6i*	28 mm / 3 m (9,8 pies) o superior 35 mm / 1 m (3,3 pies) o superior 50 mm o mayor / Sin restricción
D80/D40	24 mm / 1 m (3,3 pies) o superior 28 mm o mayor / Sin restricción
D70s/D70/D50	24 mm / 0,8 m (2,6 pies) o superior 28 mm o mayor / Sin restricción

\* De venta exclusiva en los EE.UU.

- Pronea S: se producen efectos de viñeteado en cualquier longitud focal y distancia de fotografía. No se recomienda usar este objetivo.

## Pantallas de enfoque recomendadas

Hay diferentes pantallas de enfoque intercambiables para algunas cámaras SLR de Nikon apropiados para cualquier situación fotográfica. Las recomendadas para utilizar con este objetivo son las que aparecen en la lista a continuación.

Pantalla Cámara	A	B	C	E	EC-B EC-E	F	G1 G2	G3	G4	J	K	L	M	P	U
<b>F6</b>	○	○	—	○	—	—	—	—	—	○	—	○		—	
<b>F5+DP-30</b>	○	○		○	○	—				○	—	○		—	
<b>F5+DA-30</b>	○	○		○	○	—				○	—	○		—	
<b>F4+DP-20</b>	—	○		○	—					○	○	—		○	
<b>F4+DA-20</b>	—	○		○	—					○	○	—		○	

○ : Enfoque excelente

— : No existe

( ) : Indica la cantidad de compensación adicional necesaria (Solamente medición ponderada central). Para cámaras F6, compense seleccionando "Otra pantalla" en el ajuste personal del usuario "b6: Compens pantalla" y ajustando el nivel EV a -2,0 a +2,0 en pasos de 0,5 EV. Cuando se utilice una pantalla que no sea de tipo B o E, debe seleccionarse "Otra pantalla" incluso cuando el valor de compensación requerido sea "0" (no se requiere compensación). Para la cámara F5 compense usando el ajuste personal del usuario No. 18 en el cuerpo de la cámara. Para las cámaras de la serie F4, compense usando el dial de compensación de exposición para las pantallas de enfoque. Para más detalles, consulte el manual de instrucciones de la cámara.

Los blancos significan inaplicable. Como la pantalla de tipo M se usa para macrofotografía a una razón de aumento de 1:1 así como para microfotografía, su aplicación es distinta a la de las demás pantallas.

• Cuando se utilicen las pantallas de enfoque B2/B3, E2/E3 y K2/K3 en cámaras distintas de las relacionadas arriba, ver las columnas correspondientes a las pantallas B, E y K.

## Utilización de la visera de la bayoneta HB-25

### Instalación de la visera

Alinee el índice de acoplamiento de la visera del objetivo (☐) de la visera con el índice de montaje de la visera del objetivo situado en éste y gire la visera en el sentido contrario a las agujas del reloj (vista desde el lateral de la cámara) hasta que quede fijada con un chasquido. (Fig. A)

- Asegúrese de que el índice de montaje de la visera del objetivo se alinea con el índice de ajuste de la visera del objetivo (→).
- Si la visera del objetivo no está instalada correctamente, puede producirse efectos de viñeteado.
- Para facilitar la colocación o desmontaje de la visera, sujétela por la base en lugar de por la parte externa.
- Para guardar la visera del objetivo, instálela en la posición inversa.

## Desmontaje de la visera

Mientras sujeta la base y no el borde exterior, gire la visera en el sentido de las agujas del reloj (vista desde el lateral de la cámara) para extraerla.

## Forma de cuidar el objetivo

- Limpiar la superficie del objetivo con un cepillo soplador. Para eliminar la suciedad o las huellas, utilizar un trapo de algodón suave y limpio o papel especial para objetivos humedecido en etanol (alcohol) o limpiador de objetivos. Limpiar describiendo un movimiento circular del centro hacia fuera, teniendo cuidado de no dejar restos ni tocar otras partes.
- No usar en ningún caso disolvente o benceno para limpiar el objetivo ya que podría dañarlo, provocar un incendio o causar problemas sanitarios.
- Se recomienda utilizar en todo momento un filtro NC para proteger el elemento frontal del objetivo. También un parasol contribuirá a proteger la parte frontal del objetivo.
- Cuando se guarde el objetivo en su estuche, colocarle las dos tapas.
- Cuando no se vaya a utilizar el objetivo durante largo tiempo, guardarlo en un lugar fresco y seco para evitar la formación de moho. Guardar el objetivo, además, lejos de la luz solar directa o de productos químicos tales como alcanfor o naftalina.
- No mojar el objetivo ni dejarlo caer al agua, ya que se oxidaría y no funcionaría bien.
- Algunas partes del objetivo son de plástico reforzado. Para evitar daños, no dejarlo nunca en un lugar excesivamente caliente.

## Accesorios suministrados

- Tapa frontal de presión a 72 mm LC-72
- Tapa trasera de objetivo LF-1
- Visera de bayoneta HB-25

## Accesorios opcionales

- Otros filtros con rosca de 72 mm incluyendo el filtro polarizador circular II
- Bolsa de objetivo flexible CL-S2

## Accesorios incompatibles

- Estos accesorios no se pueden utilizar o pueden resultar dañados si lo hace.  
Teleconvertidores: TC-14B, TC-14EII, TC-17EII, TC-20EII, TC-301  
Anillos de autoextensión: PK-1, PK-11, PK-11A, K-1  
Anillo auto: BR-4
- Estos accesorios puede utilizarlos, pero no funcionarán correctamente.  
Teleconvertidores: TC-14A, TC-201  
Anillos de autoextensión: PK-12, PK-13, PN-11, y otros Anillos K  
Accesorio de enfoque de fuelle

Hay otros accesorios que pueden ser inadecuados para utilizar con este objetivo. Para más detalles, lea cuidadosamente el manual de instrucciones de su accesorios.

## Especificaciones

Tipo de objetivo:	AF-S Zoom-Nikkor tipo G con CPU incorporado y montura de bayoneta Nikon. Mecanismo de reducción de vibración (VR) especial incorporado
Distancia focal:	24 mm – 120 mm
Abertura máxima:	f/3,5 – 5,6
Estructura del objetivo:	15 lentes en 13 grupos (2 lentes ED)
Angulo de imagen:	84° – 20°30' [61° – 13°20' con las cámaras SLR digitales Nikon (Formato Nikon DX); 71° – 16°20' con cámaras de sistema IX240]
Escala de distancias focales:	24, 28, 35, 50, 70, 85, 120 mm
Información de distancia:	Salida al cuerpo de la cámara
Zoom:	Manual mediante anillo de zoom independiente
Enfoque:	Sistema de enfoque interno de Nikon (IF) (con un motor Silent Wave interno); manual por anillo de enfoque independiente
Reducción de vibración:	Método de desplazamiento del objetivo utilizando motores de bobina de voz (VCM)
Escala de distancias de la toma:	Calibrado en metros y pies desde 0,5 m (2 pies) a infinito ( $\infty$ )
Distancia de enfoque mínima:	0,5 m (1,6 pies) en todos los ajustes del zoom
Diafragma:	Totalmente automático
Gama de aperturas:	f/3,5 a f/22 (a 24mm), f/5,6 a f/32 (a 120mm)
Medición de exposición:	Método de apertura total con cámaras con sistema de interfase CPU
Tamaño de accesorios:	72 mm (P = 0,75 mm)
Dimensiones:	Aprox. 77 mm de diám. x 94 mm desde la pestaña de montaje (con distancia focal de 24 mm)
Peso:	Aprox. 575 g (20,3 onzas)

*Las especificaciones y los diseños están sujetos a cambio sin previo aviso ni obligación por parte del fabricante.*

## Nomenclatura

- ① Paraluce
- ② Indice di collegamento del paraluce
- ③ Indice di regolazione del paraluce
- ④ Indice di montaggio del paraluce
- ⑤ Anello dello zoom
- ⑥ Scala della lunghezza focale
- ⑦ Linea indice della scala della lunghezza focale
- ⑧ Scala delle distanze
- ⑨ Contrassegno distanza
- ⑩ Indice di montaggio
- ⑪ Contatti CPU
- ⑫ Anello di messa a fuoco
- ⑬ Interruttore del modo di messa a fuoco
- ⑭ Interruttore di ON/OFF della riduzione delle vibrazioni

## Fotocamere utilizzabili e funzioni disponibili

Potrebbero esserci delle restrizioni o delle limitazioni nell'utilizzo delle funzioni disponibili. Per informazioni dettagliate, fare riferimento al manuale di istruzioni della fotocamera.

Fotocamere	Riduzione delle vibrazioni	Messa a fuoco automatica	Modo di esposizione			
			P*1	S	A	M
F6, F5, F100, serie F80, serie F75, serie F65, serie D2, serie D1, D200, D100, D80, serie D70, D50, D40	○	○	○	○	○	○
Pronea 600i, Pronea S*2	×	○	○	○	○	○
Serie F4, F90X, serie F90, serie F70	×	○	○	○	×*3	×*3
Serie F55, serie F60, serie F50, F-401x, F-401s, F-401	×	×	○	○	○	○
F-801s, F-801, F-601M	×	×	○	○	×	×
Altre fotocamere Nikon*4	×	×	×	×	×	×

○: Possibile ×: Impossibile

\*1 P include AUTO (Programma d'uso generico) e il sistema Vari-Program.

\*2 Manuale (M) non è disponibile.

\*3 Nelle fotocamere serie F4, la modalità P viene selezionata automaticamente.

\*4 Questo obiettivo non è compatibile con il modello F3AF.

## Introduzione

Desideriamo ringraziarvi per aver acquistato l'obiettivo AF-S VR Zoom-Nikkor 24-120 mm f/3,5-5,6G IF-ED. Si tratta di un obiettivo ad alte prestazioni, provvisto di zoom, con funzione speciale di riduzione delle vibrazioni (VR) e dotato di meccanismi ad alta velocità di messa a fuoco interna (Internal Focusing (IF)). Inoltre, il meccanismo di messa a fuoco, è azionato da un motore Silent (S) Wave.

## Caratteristiche principali

- Con questo obiettivo, è possibile scattare fotografie con tempi di esposizione di circa 3 misure più lunghi (con l'impostazione a 120 mm) rispetto a quelli possibili senza utilizzo di un obiettivo VR, ampliando la serie di velocità opzionali disponibili dell'otturatore e rendendo la ripresa con diverse impostazioni di zoom molto più semplice senza treppiede.
- E' inoltre possibile acquisire immagini panoramiche, poiché l'obiettivo le distingue automaticamente dalle vibrazioni della fotocamera e la riduzione della vibrazione funziona in modo efficace.
- La modalità di messa a fuoco automatica (A) o manuale (M) può essere facilmente selezionata attraverso l'interruttore del modo di messa a fuoco.
- E' prevista la funzione di messa a fuoco automatica con esclusione manuale, che garantisce la commutazione immediata dalla modalità di messa a fuoco automatica a quella manuale.
- Un controllo dell'esposizione più accurato è possibile quando questo obiettivo viene montato su una macchina Nikon dotata della capacità di misurazione a matrice 3D, in quanto le informazioni relative a soggetto e distanza vengono trasferite dall'obiettivo alla macchina fotografica.
- L'uso di 2 elementi di obiettivo ED (dispersione extra bassa) assicura fotografie brillanti virtualmente senza frangiatura. Inoltre, utilizzando un diaframma a 7 lame che produce un'apertura quasi circolare, le immagini non a fuoco davanti o dietro il soggetto vengono rese come piacevoli immagini sfocate.
- Si garantisce la distanza minima di messa a fuoco di 0,5 m.

## Importante!

- Fate attenzione a non sporcare o danneggiare i contatti CPU.
- Qualora installato su fotocamere reflex digitali Nikon (formato DX), quali le serie D2 e D50, l'angolo di campo dell'obiettivo diviene 61° – 13°20' e la sua lunghezza focale equivalente a quella di un 35 mm risulta di circa 36 – 180 mm.

## Messa a fuoco

Posizionare il selettore del modo di messa a fuoco della fotocamera in conformità alla seguente tabella:

Fotocamere	Modo di messa a fuoco della fotocamera	Modo di messa a fuoco dell'obiettivo	
		M/A	M
F6, F5, serie F4, F100, F90X, serie F90, serie F80, serie F75, serie F70, serie F65, Pronea 600i, Pronea S, serie D2, serie D1, D200, D100, D80, serie D70, D50, D40	C S AF	Messa a fuoco automatica con precedenza manuale	Messa a fuoco manuale (Aiuto per la messa fuoco disponibile)
	M	Messa a fuoco manuale (Aiuto per la messa fuoco disponibile)	
Altre fotocamere Nikon AF (tranne F3AF, F-601)	C S AF M	Messa a fuoco manuale (Aiuto per la messa fuoco disponibile)	

### Messa a fuoco automatica con esclusione per il funzionamento in manuale (modalità M/A)

- 1 Posizionare l'interruttore del modo di messa a fuoco (Fig. B) su M/A.
- 2 Così la messa a fuoco automatica funziona, ma è possibile escludere manualmente la messa a fuoco agendo sull'anello di messa a fuoco manuale separato mentre si preme leggermente il pulsante di rilascio dell'otturatore o il pulsante di avvio AF (AF-ON) sul corpo della fotocamera negli apparecchi che ne sono provvisti.
- 3 Per annullare l'esclusione manuale, togliere il dito dal pulsante di rilascio dell'otturatore o dal pulsante di avvio AF.

### Modalità di riduzione delle vibrazioni

Sono utilizzabili le seguenti macchine fotografiche:

**Macchine SLR di 35 mm:** F6, F5, F100, serie F80, serie F75, serie F65

**Fotocamere digitali:** serie D2, serie D1, D200, D100, D80, serie D70, D50, D40

Quando si utilizza l'obiettivo con macchine fotografiche diverse da quelle elencate sopra, impostare l'interruttore ON/OFF della modalità di riduzione delle vibrazioni su OFF in modo da disattivare la modalità di riduzione delle vibrazioni. Con la macchina fotografica Pronea 600i, in particolare, la pila si scarica rapidamente se questo interruttore viene lasciato in posizione ON (attivazione).



## **Impostazione dell'interruttore di ON/OFF della riduzione delle vibrazioni (Fig. B)**

**ON:** La vibrazione risulta ridotta al momento del rilascio del tasto di scatto e anche mentre questo si trova premuto a metà. Poiché la vibrazione a livello del mirino si riduce premendo il tasto di scatto, risultano semplificate sia la regolazione manuale/automatica della messa a fuoco che l'esatta inquadratura del soggetto.

**OFF:** Le vibrazioni non vengono ridotte.

### **Note sull'utilizzo del meccanismo di riduzione delle vibrazioni**

- Attendere finché l'immagine visualizzata nel mirino arresti le vibrazioni, premere leggermente il pulsante di rilascio dell'otturatore, quindi premerlo a fondo.
- Spostando la fotocamera ad ampio raggio come durante l'acquisizione delle panoramiche, la vibrazione nella direzione del movimento non sarà influenzata. Ad esempio, riprendendo una panoramica con la fotocamera in orizzontale, si ridurrà solamente la vibrazione in senso verticale, semplificandone quindi l'acquisizione.
- Come caratteristica dovuta al meccanismo di riduzione delle vibrazioni, l'immagine nel mirino potrebbe apparire sfocata dopo aver rilasciato il tasto di scatto.
- Non spegnere (OFF) la macchina fotografica quando è attiva la modalità di riduzione delle vibrazioni. In caso contrario, qualora la fotocamera vibri, l'obiettivo potrebbe emettere un rumore battente. Questo non è da vedere come malfunzionamento. Per rimediare a questo inconveniente, riaccendere (ON) la macchina fotografica.
- La stessa cosa detta sopra potrebbe verificarsi allorché si rimuove l'obiettivo dalla macchina fotografica quando è attiva la modalità di riduzione delle vibrazioni. Per eliminare il crepitio, montare l'obiettivo.
- Utilizzando fotocamere delle serie F80, serie F75, serie F65, D200, D100, D80, serie D70, D50 e D40, la riduzione delle vibrazioni non sarà attiva durante il funzionamento del flash incorporato.
- Nel caso in cui l'obiettivo sia montato su un treppiede, impostare l'interruttore di ON/OFF della riduzione delle vibrazioni su OFF. Tuttavia, qualora si utilizzi un treppiede senza fissarne la parte superiore, o qualora si utilizzi un cavalletto monopiede, impostare l'interruttore su ON.
- Impostando il pulsante di avvio AF (AF-ON) su ON, se disponibile sul corpo della fotocamera, la riduzione delle vibrazioni non avrà effetto.

### **Messa a fuoco, zoom e profondità di campo**

Ruotare innanzitutto l'anello dello zoom finché la composizione desiderata sia contenuta nel mirino, quindi procedere alla messa a fuoco. Se la vostra fotocamera è dotata di pulsante o leva per l'anteprima della profondità di campo (stop-down), è possibile osservare la profondità di campo guardando nel mirino della fotocamera. A causa delle caratteristiche ottiche di questo obiettivo, mentre esso viene messo a fuoco in avvicinamento la lunghezza focale diminuisce.

## Diaframma variabile/Doppio indice del diaframma

La variazione focale da 24 mm a 120 mm comporta una diminuzione della luminosità di circa 1-1/3 f/stop. Per le fotocamere dotate di misurazione TTL non è necessario tener conto di questa variazione. Così come nessun aggiustamento è richiesto per la ripresa auto-flash TTL con lampeggiatori Nikon. Utilizzando un esposimetro separato o fotografando con il flash in modalità non TTL, regolare l'apertura del diaframma in base alle impostazioni della lunghezza focale, come visualizzato sulla fotocamera.

## Impostazione dell'apertura

Poiché l'obiettivo non è dotato di anello di apertura, è necessario impostare l'apertura sul corpo della fotocamera.

## Per scattare foto con flash con macchine con flash incorporato

Durante l'utilizzo delle fotocamere di seguito riportate, prima di scattare delle fotografie con il flash, verificare la lunghezza focale e la distanza di scatto, onde evitare una riduzione di luminosità ai margini dell'immagine a causa della luce emessa dal flash che potrebbe essere ostruita dal barilotto.

Fotocamere	Lunghezza focale / Distanza di scatto utili
Serie F80	28 mm / 2 m o superiore 35 mm o superiore / Nessun limite
Serie F70	28 mm / 3 m o superiore 35 mm o superiore / Nessun limite
Serie F65, Serie F60, Serie F55, Serie F50	50 mm / 1 m o superiore 70 mm o superiore / Nessun limite
Serie F75	35 mm / 1,5 m o superiore 50 mm o superiore / Nessun limite
Pronea 600i	28 mm / 3 m o superiore 35 mm / 1 m o superiore 50 mm o superiore / Nessun limite
D80/D40	24 mm / 1 m o superiore 28 mm o superiore / Nessun limite
D70s/D70/D50	24 mm / 0,8 m o superiore 28 mm o superiore / Nessun limite

- Pronea S: La riduzione di luminosità ai margini dell'immagine si verifica a qualsiasi lunghezza focale e distanza di scatto. Si sconsiglia l'uso di questo obiettivo.

## Schermi di messa a fuoco consigliati

Per alcune fotocamere SLR Nikon sono disponibili vari schermi di messa a fuoco intercambiabili adatti a ogni situazione di ripresa. Gli schermi consigliati per l'uso con questo obiettivo sono elencati sotto.

Schermo Fotocamera	A	B	C	E	EC-B EC-E	F	G1 G2	G3	G4	J	K	L	M	P	U
<b>F6</b>	⊙	⊙	—	⊙	—	—	—	—	—	⊙	—	⊙		—	
<b>F5+DP-30</b>	⊙	⊙		⊙	⊙	—				⊙	—	⊙		—	
<b>F5+DA-30</b>	⊙	⊙		⊙	⊙	—				⊙	—	⊙		—	
<b>F4+DP-20</b>	—	⊙		⊙	—					⊙	⊙	—		⊙	
<b>F4+DA-20</b>	—	⊙		⊙	—					⊙	⊙	—		⊙	

⊙ : Messa a fuoco eccellente

— : Non disponibile.

- ( ) : Indica il valore della compensazione di esposizione aggiuntiva richiesto (Solamente misurazione a preferenza centrale). Con le fotocamere F6, compensare selezionando "Otra pantalla" nell'impostazione personalizzata "b6: Compens pantalla", quindi impostando il livello EV tra -2.0 e +2.0 ad intervalli di 0,5 EV. Quando si utilizzano schermate diverse da B o E, è necessario selezionare "Otra pantalla" anche quando il valore di compensazione richiesto è pari a "0" (nessuna compensazione necessaria). Per la fotocamera F5, compensare utilizzando l'impostazione personalizzata 18 sul corpo della fotocamera. Per gli apparecchi della serie F4, compensare utilizzando il quadrante di compensazione dell'esposizione previsto per i filtri di messa a fuoco. Per ulteriori dettagli, fare riferimento al manuale d'istruzioni della fotocamera.

Il quadrato vuoto non è applicabile. Come lo schermo del tipo M può essere utilizzato per macrofotografia con rapporto di ingrandimento 1:1 e fotomicrografia, esso presenta differenti applicazioni che agli altri schermi.

- Impiegando gli schermi B2/B3, E2/E3 ed K2/K3 con fotocamere diverse da quelle elencate sopra, fare riferimento alle rispettive colonne delle versioni B, E e K.

## Utilizzo del paraluce a baionetta HB-25

### Collegamento del paraluce

Allineare l'indice di collegamento (☑) sul paraluce all'indice di montaggio del paraluce sull'obiettivo, e ruotare il paraluce in senso antiorario (visto dal lato della fotocamera) finché si blocchi in posizione. (Fig. A)

- Verificare che l'indice di montaggio del paraluce sia allineato all'indice di regolazione del paraluce (→).
- In caso di paraluce non adeguatamente collegato potrebbe verificarsi una riduzione di luminosità ai margini dell'immagine.
- Per semplificare il collegamento o la rimozione del paraluce, afferrarlo dalla propria base e non dai bordi esterni.
- Depositare il paraluce collegandolo in posizione invertita.

### Smontaggio del paraluce

Afferrando il paraluce dalla base e non dal bordo esterno, ruotarlo in senso orario, guardando dal lato della fotocamera, in modo tale da rimuoverlo.

## Cura e manutenzione dell'obiettivo

- Pulite la superficie delle lenti con un pennello a pompetta. Per rimuovere impronte e macchie, fate uso di un fazzoletto di cotone, soffice e pulito, o di una cartina ottica leggermente imbevuti con alcool o con l'apposito liquido "lens cleaner". Strofinare delicatamente con movimento circolare dal centro verso l'esterno, facendo attenzione a non lasciare tracce o toccare altre parti.
- Per la pulizia non utilizzate mai solventi o benzina, che potrebbero danneggiare l'obiettivo, causare incendi o problemi di intossicazione.
- Per la protezione della lente frontale è buona norma tenere sempre montato un filtro NC. Anche il paraluce contribuisce validamente a proteggere la parte anteriore dell'obiettivo.
- Prima di porre l'obiettivo nell'astuccio o in borsa, montate entrambi i coperchi protettivi.
- Se rimane a lungo inutilizzato, riponetelo in un ambiente fresco e ventilato per prevenire la formazione di muffe. Tenetelo inoltre lontano dal sole o da agenti chimici come canfora o naftalina.
- Non bagnatelo e fate attenzione che non cada in acqua. La formazione di ruggine potrebbe danneggiarlo in modo irreparabile.
- Alcune parti della montatura sono realizzate in materiale plastico rinforzato. Per evitare danni non lasciate mai l'obiettivo in un luogo eccessivamente caldo.

## Accessori in dotazione

- Tappo anteriore da 72 mm dia. LC-72
- Tappo posteriore LF-1
- Paraluce a baionetta HB-25

## Accessori opzionali

- Altri filtri a vite da 72 mm, compreso un filtro polarizzatore circolare II
- Portaobiettivo morbido CL-S2

## Accessori incompatibili

- Questi accessori non possono essere collegati, poiché potrebbero danneggiarsi.  
Teleconvertitori: TC-14B, TC-14EII, TC-17EII, TC-20EII, TC-30I  
Anelli di Prolunga Automatica: PK-1, PK-11, PK-11A, K-1  
Anello Auto: BR-4
- I seguenti accessori possono essere collegati, ma non funzioneranno in modo adeguato:  
Teleconvertitori: TC-14A, TC-20I  
Anelli di Prolunga Automatica: PK-12, PK-13, PN-11 ed altri anelli K  
Dispositivi di messa a fuoco a soffietto

Gli altri accessori possono non essere adatti per l'uso con questo obiettivo. Per ulteriori informazioni, leggere attentamente il manuale di istruzioni degli accessori.

## Caratteristiche tecniche

Tipo di obiettivo:	Obiettivo AF-S Zoom-Nikkor tipo G con CPU incorporata e attacco a baionetta Nikon. Meccanismo di riduzione delle vibrazioni (VR) incorporato
Lunghezza focale:	24 mm – 120 mm
Apertura massima:	f/3,5 – 5,6
Costruzione obiettivo:	15 elementi in 13 gruppi (2 elementi obiettivo ED)
Angolo di campo:	84° – 20°30' [61° – 13°20' con fotocamere reflex digitali Nikon (Formato Nikon DX); 71° – 16°20' con fotocamere sistema IX240]
Scala della lunghezza focale:	24, 28, 35, 50, 70, 85, 120 mm
Dati distanze:	Uscita verso il corpo fotocamera
Zoom:	Manuale mediante anello dello zoom separato
Messa a fuoco:	Sistema di messa a fuoco interna (IF) Nikon (utilizza un motore interno Silent Wave); manuale mediante anello di messa a fuoco separato
Riduzione delle vibrazioni:	Metodo di spostamento obiettivo utilizzando i motori a bobina della fonia (VCMs)
Scala delle distanze di ripresa:	Graduata in metri e piedi da 0,5 m (2 ft.) all'infinito ( $\infty$ )
Distanza minima per la messa fuoco:	0,5 m con qualsiasi impostazione dello zoom
Diaframma:	Completamente automatico
Gamma di apertura:	Da f/3,5 a f/22 (a 24 mm), da f/5,6 a f/32 (a 120 mm)
Misurazione dell'esposizione:	Con metodo ad apertura massima per le fotocamere con sistema di interfaccia CPU
Misura dell'accessorio:	72 mm (P = 0.75 mm)
Dimensioni:	Ca. 77 mm diam. x 94 mm estensione della flangia p(a lunghezza focale di 24 mm)
Peso:	Circa 575 g

*Le specifiche e i disegni sono soggetti a modifica senza preavviso o obblighi da parte del produttore.*

## 名称

- |             |              |
|-------------|--------------|
| ① 镜头遮光罩     | ⑧ 距离刻度       |
| ② 镜头遮光罩接头标志 | ⑨ 距离标线       |
| ③ 镜头遮光罩设定标志 | ⑩ 安装标志       |
| ④ 镜头遮光罩安装标志 | ⑪ CPU触点      |
| ⑤ 变焦环       | ⑫ 对焦环        |
| ⑥ 焦距刻度      | ⑬ 对焦模式开关     |
| ⑦ 焦距刻度标线    | ⑭ 减振ON/OFF开关 |

## 适用的相机和可用的功能

有些功能可能受到限制。详情请参阅您的相机说明书。

相机	减振	自动 对焦	曝光模式			
			P* <sup>1</sup>	S	A	M
F6、F5、F100、F80系列、F75系列、 F75系列、F65系列、D2系列、D1系列、 D200、D100、D80、D70系列、 D50、D40	○	○	○	○	○	○
Pronea 600i、Pronea S* <sup>2</sup>	×	○	○	○	○	○
F4系列、F90X、 F90系列、F70系列	×	○	○	○	×* <sup>3</sup>	×* <sup>3</sup>
F55系列、F60系列、 F50系列、F-401x、 F-401s、F-401	×	×	○	○	○	○
F-801s、F-801、F-601M	×	×	○	○	×	×
其他尼康相机* <sup>4</sup>	×	×	×	×	×	×

○：可能    ×：不可能

\*<sup>1</sup> P包括AUTO（通用程序）及可变程序系统。

\*<sup>2</sup> 无手动模式（M）可用。

\*<sup>3</sup> 对于F4系列相机，则自动选择P模式。

\*<sup>4</sup> 此镜头不宜装在F3AF上。

## 前言

诚意感谢购买AF-S VR Zoom-Nikkor 24-120mm f/3.5-5.6G IF-ED镜头。这是一个高性能变焦镜头，具有特殊的减振（VR）和高速内部对焦（IF）机构。并利用超声（S）波马达来驱动对焦机构。

## 主要特色

- 用此镜头，能以比平时不用减振镜头时的快门速度大约慢3级（在120mm设置下）的快门速度拍摄，并扩充了快门速度的可用范围，使得在不使用三脚架时用不同的变焦设置进行摄影更为便利。
- 还能进行摇镜拍摄，因为镜头能从相机的振动状况自动分辨出摇镜拍摄的动作和减振功能有效地发挥作用。
- 用对焦模式开关可方便地选择自动对焦（A）和手动对焦（M）模式。
- 自动对焦有手动撤销功能，可以随时从自动对焦换到手动对焦。
- 当此镜头装在有3D矩阵测光能力的尼康相机身上时，还可以进行更精确的曝光控制，因为这时镜头会将主体距离的信息传送到相机身上。
- 采用两片ED（超低色散）镜片单元确保影像清晰绝无彩色干涉边纹。同时，又利用7片光圈叶片使形成一个近乎圆形的光圈开孔，使焦点前后的景物会形成逐渐模糊的影像。
- 最短对焦距离为0.5米。

## 注意事项！

- 注意不要弄脏或损坏CPU触点。
- 本镜头装在尼康SLR数字式（尼康DX格式）相机，如D2系列和D50上时，镜头画面视角变成 $61^{\circ} \sim 13^{\circ}20'$ ，与其35毫米相当的焦距约为36~180毫米。

## 对焦

按下表设定相机对焦模式：

相机		相机聚焦模式		镜头聚焦模式	
		M/A	M		
F6、F5、F4系列、 F100、F90X、F90系列、 F80系列、F75系列、 F70系列、F65系列、 Pronea 600i、Pronea S、 D2系列、D1系列、D200、 D100、D80、D70系列、 D50、D40	C S AF	自动对焦和 手控先决	手控聚焦 (有辅助聚焦功能)		
	M	手控聚焦 (有辅助聚焦功能)			
尼康AF相机 (F3AF及F-601除外)	C S AF M	手控聚焦 (有辅助聚焦功能)			

### 自动对焦和手控补偿 (M/A模式)

- 1 将对焦模式开关设定在M/A (图B)。
- 2 仍有自动对焦，但可通过操作独立的手控对焦环，来手控补偿对焦，此时，应轻压快门释放钮或相机上备有的AF起始钮 (AF-ON)。
- 3 放松按在快门释放钮或AF起始钮上的手指，即可解除手控补偿。

### 减振模式

适用于下列相机：

**35毫米单镜反光机**：F6、F5、F100、F80系列、F75系列、F65系列  
**数码相机**：D2系列、D1系列、D200、D100、D80、D70系列、D50、D40

- 当此镜头用于以上所列以外的相机时，应将减振ON/OFF开关设定在OFF (关闭) 位取消减振模式。此开关如果一直留在开着 (ON) 位置，电池的电力很快就会消耗完，尤其是用Pronea 600i相机时。



## 设定减振ON/OFF的开关（图B）

**ON：** 轻按快门钮时及快门被起动的瞬间，振动被减弱。因为在按下快门按钮时，震颤已经在取景器中衰减，自动/手动对焦及对主体取景构图都变得较容易。

**OFF：** 振动不减少。

## 有关使用减振功能的注解

- 轻按快门释放钮后，等观景窗中的影像停止振动后再完全按下快门释放钮。
- 摇镜拍摄时如果将相机作较大的弧形移动，在移动方向上的振动将不受影响。例如，如果沿水平方向摇镜拍摄，则仅减少垂直方向的振动，可更顺利地进行摇镜拍摄。
- 快门起动过后，减振机构的特征、观景窗内的影像可能会变得模糊。
- 不宜在减振模式运行期间关闭相机电源。否则当相机振动时，镜头可能会发出卡嗒杂声。此并非故障。只需重开相机电源就可恢复正常。
- 如果在减振模式运行期间从机身拆下镜头，也可能出现上述情况。装上镜头，杂声就可消除。
- 使用F80系列、F75系列、F65系列、D200、D100、D80、D70系列、D50及D40相机时，内置闪光灯充电时减振功能不起作用。
- 将镜头装在三脚架上时，应将减振ON/OFF开关设定为OFF（关）。但是，当将镜头装在三脚架上而未固定三脚架头时或使用单脚机架时，宜将减振ON/OFF开关设定为ON（开）。
- 如果相机带有AF起动（AF-ON）钮，则将该钮设定为ON（开）时，减振功能不起作用。

## 对焦、变焦与景深

对焦前先转动变焦环，直至取景窗框架内获得满意的构图。如果相机上有景深预览（定格）钮或杆，则可在从取景窗观看时观察景深。由于本镜头是光字符读出，近距离对焦时，焦距可缩短。

## 可变光圈／两个光圈标志

镜头自24mm到120mm将减小光圈大约1-1/3 f/stop。拥有TTL测量功能的相机将无须调整光圈，同样，当使用尼康闪光灯进行TTL自动闪光摄影时，也无调整的必要时。当使用独立的曝光表时或在非TTL模式下拍摄时，根据相机上显示的焦距设置选择相应的光圈值。

## 光圈设定

本镜头不带光圈环，因此，请在机身上设定光圈。

## 以有内置闪光灯的相机拍摄闪光照片

因为从闪光灯发出的光线可能会被镜头筒遮住，所以使用下列相机时，请在拍摄闪光照片之前先检查焦距和拍摄距离，以避免产生晕影。

相机	可用焦距／拍摄距离
F80系列	28mm／2m以上 35mm以上／无限制
F70系列	28mm／3m以上 35mm以上／无限制
F65系列、F60系列 F55系列、F50系列	50mm／1m以上 70mm以上／无限制
F75系列	35mm／1.5m以上 50mm以上／无限制
Pronea 600i	28mm／3m以上 35mm／1m以上 50mm以上／无限制
D80/D40	24mm／1m以上 28mm以上／无限制
D70s/D70/D50	24mm／0.8m以上 28mm以上／无限制

• Pronea S：在任何焦距和拍摄距离下都会存在背景晕映。

## 请使用聚焦屏

各种聚焦屏可通用于尼康SLR相机的任何相应的摄影场景。  
下面所列可用于本镜头：

相机 \ 聚焦屏	A	B	C	E	EC-B EC-E	F	G1 G2	G3	G4	J	K	L	M	P	U
<b>F6</b>	◎	◎	-	◎	-	-	-	-	-	◎	-	◎		-	
<b>F5+DP-30</b>	◎	◎		◎	◎	-				◎	-	◎		-	
<b>F5+DA-30</b>	◎	◎		◎	◎	-				◎	-	◎		-	
<b>F4+DP-20</b>	-	◎		◎	-					◎	◎	-		◎	
<b>F4+DA-20</b>	-	◎		◎	-					◎	◎	-		◎	

◎：最佳聚焦。

-：是指相机上不带取景器屏。

( )：显示光圈补偿值（仅在偏重中央测光时）。F6相机通过选择自选设定“b6：屏幕补偿”中的“其他屏幕”作补偿，并且将曝光补偿标准设定在 $\pm 2.0$  EV，1/2 EV级。当使用了B型和E型之外的屏幕，“其他屏幕”务必要选中，即使必需的补偿值为0（没有补偿需要）。F5相机请用机身上的“自选设定#18”作补偿。F4系列相机请用聚焦屏的“曝光补偿刻度”作补偿。

详情请参阅相机机身说明书。

空白意为不宜使用。因为M型聚焦屏可同时用1：1放大倍率进行宏观摄影和微缩摄影，因此，不在此限。

●使用B2/B3、E2/E3和K2/K3聚焦屏时，请参阅B、E和K的聚焦屏一栏。

## 使用卡口式镜头遮光罩HB-25

### 安装镜头遮光罩

将镜头罩上的镜头遮光罩接头标志(♣)对准镜头上的镜头遮光罩安装标志，然后逆时针旋转镜头遮光罩（从相机一侧看时），直至听到卡嗒声转不动为止。（图A）

- 确认镜头遮光罩安装标志对准镜头遮光罩设定标志(↻)。
- 若未正确安装镜头遮光罩，会产生晕映。
- 为了便于装卸镜头遮光罩，应抓住其底座而不是外缘。
- 存放镜头遮光罩时，要反方向装在相机上。

### 拆除镜头遮光罩

按住镜头遮光罩的底部而不是它的外边缘，从相机此侧看按顺时针方向旋转，拆除镜头遮光罩。

## 镜头的维护保养

- 使用吹风刷清扫镜头表面。如想清除镜头上的污垢时，请用柔软干净的棉布或镜头清洁纸沾点酒精或镜头清洁液擦拭。在擦拭镜头时，请绕着圆圈自中心向周围擦拭，注意不要在镜片上留下痕迹或碰撞外部的部件。
- 切勿使用稀释剂或苯溶液去清洁镜头，因有可能损伤镜头，或造成火灾，或损害健康。
- 为了保护前镜片，最好经常装上NC滤光镜片。镜头的遮光罩也有助于保护镜头的前镜片。
- 当把镜头保存在镜盒中时，请盖好前盖和后盖。
- 当镜头准备长时间不用时，一定要保存在凉爽干燥的地方以防生霉。而且，不可放在阳光直接照射或放有化学药品樟脑或卫生丸等的地方。
- 注意不要溅水于镜头上或落到水中，因为将会生锈而发生故障。
- 镜头的一部分部件采用了强化塑料。不要把镜头放置在高温的地方，以免损坏。

## 附件

- 72mm按扣式前镜盖LC-72
- 后镜盖LF-1
- 卡口式镜头遮光罩HB-25

## 选购附件

- 72mm旋入式滤色镜，包括圆振滤色镜II
- 柔性镜头袋CL-S2

## 不兼容的配件

- 这些配件不能附属，或如果附属会造成损坏。

望远倍率镜：TC-14B、TC-14EII、TC-17EII、TC-20EII、TC-30I

自动延伸环：PK-1、PK-11、PK-11A、K-1

自动环：BR-4

- 这些配件可以附属，但不能正常工作。

望远倍率镜：TC-14A、TC-20I

自动延伸环：PK-12、PK-13、PN-11及其他K环

风箱式对焦附件

其他附件也有不宜于本镜头的。具体细节请参阅您的附件的使用说明书。

## 规格

**镜头类型：** G型AF-S变焦尼克尔镜头，具有内置CPU（中央处理器）和尼康卡口座。设有特别减振（VR）机构

**焦距：** 24mm ~ 120mm

**最大光圈：** f/3.5 ~ f/5.6

**镜头构造：** 13个组群中有15个元件（两片ED镜片单元）

**画角：** 84° ~ 20°30'〔使用尼康SLR数字式相机（尼康DX格式）为61° ~ 13°20'。使用IX240系统相机时为71° ~ 16°20'〕

**焦距刻度：** 24、28、35、50、70、85和120mm

**距离信息：** 输入机身

**变焦：** 手控用独立变焦环

**对焦：** 尼康内聚焦（IF）系列（使用内装超声波马达）手控则用独立对焦环

**减振：** 利用音圈马达（VCMs）镜头偏移法

**拍摄距离刻度：** 刻度自0.5m（2ft.）至无限远（∞）

**最近拍摄距离：** 所有变焦设定时为0.5m

**光圈：** 全自动

**光圈范围：** f/3.5至f/22（在24mm时），f/5.6至f/32（在120mm时）

**曝光测量：** 连接CPU的系列相机，采用全光圈方式

**安装：** 72mm（P=0.75mm）

**尺寸：** 直径约77mm，镜头长94mm，自相机镜头安装盘算起（24毫米聚焦长度时）

**重量：** 约575g

产品设计与规格如有更改，恕不另行通知。

## 名稱

- |             |              |
|-------------|--------------|
| ① 鏡頭遮光罩     | ⑧ 距離刻度       |
| ② 鏡頭遮光罩接頭標誌 | ⑨ 距離標線       |
| ③ 鏡頭遮光罩設定標誌 | ⑩ 安裝標誌       |
| ④ 鏡頭遮光罩安裝標誌 | ⑪ CPU觸點      |
| ⑤ 變焦環       | ⑫ 對焦環        |
| ⑥ 焦距刻度      | ⑬ 對焦模式開關     |
| ⑦ 焦距刻度標線    | ⑭ 減振ON/OFF開關 |

## 適用的相機和可用的功能

有些功能可能受到限制。詳情請參閱您的相機說明書。

相機	減振	自動對焦	曝光模式			
			P* <sup>1</sup>	S	A	M
F6、F5、F100、F80系列、F75系列、F65系列、D2系列、D1系列、D200、D100、D80、D70系列、D50、D40	○	○	○	○	○	○
Pronea 600i、Pronea S* <sup>2</sup>	×	○	○	○	○	○
F4系列、F90X、F90系列、F70系列	×	○	○	○	×* <sup>3</sup>	×* <sup>3</sup>
F55系列、F60系列、F50系列、F-401x、F-401s、F-401	×	×	○	○	○	○
F-801s、F-801、F-601M	×	×	○	○	×	×
其他尼康相機* <sup>4</sup>	×	×	×	×	×	×

○：可能      ×：不可能

\*<sup>1</sup> P包括AUTO（通用程序）及可變程序系統。

\*<sup>2</sup> 無手動模式（M）可用。

\*<sup>3</sup> 對於F4系列相機，則自動選擇P模式。

\*<sup>4</sup> 此鏡頭不宜裝在F3AF上。

## 前言

誠意感謝購買AF-S VR Zoom-Nikkor 24-120mm f/3.5-5.6G IF-ED鏡頭。這是一個高性能變焦鏡頭，具有特殊的減振（VR）和高速內部對焦（IF）機構。並利用超聲（S）波馬達來驅動對焦機構。

## 主要特色

- 用此鏡頭，能以比平時不用減振鏡頭時的快門速度大約慢3級（在120mm設置下）的快門速度拍攝，並擴充了快門速度的可用範圍，使得在不使用三腳架時用不同的變焦設置進行攝影更為便利。
- 還能進行搖鏡拍攝，因為鏡頭能從相機的振動狀況自動分辨出搖鏡拍攝的動作和減振功能有效地發揮作用。
- 用對焦模式開關可方便地選擇自動對焦（A）和手動對焦（M）模式。
- 自動對焦有手動撤銷功能，可以隨時從自動對焦換到手動對焦。
- 當此鏡頭裝在有3D矩陣測光能力的尼康相機身上時，還可以進行更精確的曝光控制，因為這時鏡頭會將主體距離的信息傳送到相機身上。
- 採用兩片ED（超低色散）鏡片單元確保影像清晰絕無彩色干涉邊紋。同時，又利用7片光圈葉片使形成一個近乎圓形的光圈開孔，使焦點前後的景物會形成逐漸模糊的影像。
- 最短對焦距離為0.5米。

## 注意事項！

- 注意不要弄臟或損壞CPU觸點。
- 本鏡頭裝在尼康SLR數字式（尼康DX格式）相機，如D2系列和D50上時，鏡頭畫面視角變成 $61^{\circ}\sim 13^{\circ}20'$ ，與其35毫米相當的焦距約為36~180毫米。

## 對焦

按下表設定相機對焦模式：

相機		相機聚焦模式		鏡頭聚焦模式	
				M/A	M
F6、F5、F4系列、F100、F90X、F90系列、F80系列、F75系列、F70系列、F65系列、F70系列、F65系列、Pronea 600i、Pronea S、D2系列、D1系列、D200、D100、D80、D70系列、D50、D40	C S AF	自動對焦和 手控先決	手控聚焦 (有輔助聚焦功能)		
	M	手控聚焦 (有輔助聚焦功能)			
尼康AF相機 (F3AF及F-601除外)	C S AF M	手控聚焦 (有輔助聚焦功能)			

### 自動對焦和手控補償 (M/A模式)

- 1 將對焦模式開關設定在M/A (圖B)。
- 2 仍有自動對焦，但可通過操作獨立的手控對焦環，來手控補償對焦，此時，應輕壓快門釋放鈕或相機上備有的AF起始鈕 (AF-ON)。
- 3 放鬆按在快門釋放鈕或AF起始鈕上的手指，即可解除手控補償。

### 減振模式

適用於下列相機：

**35毫米單鏡反光機：**F6、F5、F100、F80系列、F75系列、F65系列

**數碼相機：**D2系列、D1系列、D200、D100、D80、D70系列、D50、D40

- 當此鏡頭用於以上所列以外的相機時，應將減振ON/OFF開關設定在OFF (關閉) 位取消減振模式。此開關如果一直留在開著 (ON) 位置，電池的電力很快就會消耗完，尤其是用Pronea 600i相機時。



## 設定減振ON/OFF的開關（圖B）

**ON：** 輕按快門鈕時及快門被起動的瞬間，振動被減弱。因為在按下快門按鈕時，震顫已經在取景器中被衰減，自動／手動對焦及對主體取景構圖都變得較容易。

**OFF：** 振動不減少。

## 有關使用減振功能的注解

- 輕按快門釋放鈕後，等觀景窗中的影像停止振動後再完全按下快門釋放鈕。
- 搖鏡拍攝時如果將相機作較大的弧形移動，在移動方向上的振動將不受影響。例如，如果沿水平方向搖鏡拍攝，則僅減少垂直方向的振動，可更順利地進行搖鏡拍攝。
- 快門起動過後，減振機構的特徵、觀景窗內的影像可能會變得模糊。
- 不宜在減振模式運行期間關閉相機電源。否則當相機振動時，鏡頭可能會發出卡嗒雜聲。此並非故障。只需重開相機電源就可恢復正常。
- 如果在減振模式運行期間從機身拆下鏡頭，也可能出現上述情況。裝上鏡頭，雜聲就可消除。
- 使用F80系列、F75系列、F65系列、D200、D100、D80、D70系列、D50及D40相機時，內置閃光燈充電時減振功能不起作用。
- 將鏡頭裝在三腳架上時，應將減振ON/OFF開關設定為OFF（關）。但是，當將鏡頭裝在三腳架上而未固定三腳架頭時或使用單腳機架時，宜將減振ON/OFF開關設定為ON（開）。
- 如果相機帶有AF起動（AF-ON）鈕，則將該鈕設定為ON（開）時，減振功能不起作用。

## 對焦、變焦與景深

對焦前先轉動變焦環，直至在取景窗框架內獲得滿意的構圖。如果相機上有景深預覽（定格）鈕或杆，則可在從取景窗觀看時觀察景深。由於本鏡頭是光字符讀出，近距離對焦時，焦距可縮短。

## 可變光圈／兩個光圈標誌

鏡頭自24mm到120mm將減小光圈大約1-1/3 f/stop。擁有TTL測量功能的相機將無須調整光圈，同樣，當使用尼康閃光燈進行TTL自動閃光攝影時，也無調整的必要。當使用獨立的曝光表時或在非TTL模式下拍攝時，根據相機上顯示的焦距設置選擇相應的光圈值。

## 光圈設定

本鏡頭不帶光圈環，因此，請在機身上設定光圈。

## 以有內置閃光燈的相機拍攝閃光照片

因為從閃光燈發出的光線可能會被鏡頭筒遮住，所以使用下列相機時，請在拍攝閃光照片之前先檢查焦距和拍攝距離，以避免產生暈影。

相機	可用焦距／拍攝距離
F80系列	28mm／2m以上 35mm以上／無限制
F70系列	28mm／3m以上 35mm以上／無限制
F65系列、F60系列 F55系列、F50系列	50mm／1m以上 70mm以上／無限制
F75系列	35mm／1.5m以上 50mm以上／無限制
Pronea 600i	28mm／3m以上 35mm／1m以上 50mm以上／無限制
D80/D40	24mm／1m以上 28mm以上／無限制
D70s/D70/D50	24mm／0.8m以上 28mm以上／無限制

- Pronea S：在任何焦距和拍攝距離下都會存在背景暈映。

## 請使用聚焦屏

各種聚焦屏可適用於尼康SLR相機的任何相應的攝影場景。下面所列可用於本鏡頭：

相機	聚焦屏									J	K	L	M	P	U
	A	B	C	E	EC-B EC-E	F	G1 G2	G3	G4						
F6	◎	◎	-	◎	-	-	-	-	◎	-	◎	-	-	-	-
F5+DP-30	◎	◎		◎	◎	-			◎	-	◎			-	
F5+DA-30	◎	◎		◎	◎	-			◎	-	◎			-	
F4+DP-20	-	◎		◎	-				◎	◎	-			◎	
F4+DA-20	-	◎		◎	-				◎	◎	-			◎	

◎：最佳聚焦。

-：是指相機上不帶取景器屏。


( )：顯示光圈補償值（僅在偏重中央測光時）。F6相機通過選擇自選設定“b6：屏幕補償”中的“其他屏幕”作補償，並且將曝光補償標準設定在 $\pm 2.0$  EV， $1/2$  EV級。當使用了B型和E型之外的屏幕，“其他屏幕”務必要選中，即使必需的補償值為0（沒有補償需要）。F5相機請用機身上的“自選設定#18”作補償。F4系列相機請用聚焦屏的“曝光補償刻度”作補償。詳情請參閱相機機身說明書。

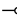
空白意為不宜使用。因為M型聚焦屏可同時用1：1放大倍率進行宏觀攝影和微縮攝影，因此，不在此限。

●使用B2/B3、E2/E3和K2/K3聚焦屏時，請參閱B、E和K的聚焦屏一欄。

## 使用卡口式鏡頭遮光罩HB-25

### 安裝鏡頭遮光罩

將鏡頭罩上的鏡頭遮光罩接頭標誌（）對準鏡頭上的鏡頭遮光罩安裝標誌，然後逆時針旋轉鏡頭遮光罩（從相機一側看時），直至聽到卡嗒聲轉不動為止。（圖A）

●確認鏡頭遮光罩安裝標誌對準鏡頭遮光罩設定標誌（）。

●若未正確安裝鏡頭遮光罩，會產生暈映。

●為了便於裝卸鏡頭遮光罩，應抓住其底座而不是外緣。

●存放鏡頭遮光罩時，要反方向裝在相機上。

### 拆除鏡頭遮光罩

按住鏡頭遮光罩的底部而不是它的外邊緣，從相機此側看按順時針方向旋轉，拆除鏡頭遮光罩。

## 鏡頭的維護保養

- 使用吹風刷清掃鏡頭表面。如想清除鏡頭上的污垢時，請用柔軟乾淨的棉布或鏡頭清潔紙沾點酒精或鏡頭清潔液擦拭。在擦拭鏡頭時，請繞著圓圈自中心向周圍擦拭，注意不要在鏡片上留下痕跡或碰撞外部的部件。
- 切勿使用稀釋劑或苯溶液去清潔鏡頭，因有可能損傷鏡頭，或造成火災，或損害健康。
- 為了保護前鏡片，最好經常裝上NC濾光鏡片。鏡頭的遮光罩也有助於保護鏡頭的前鏡片。
- 當把鏡頭保存在鏡盒中時，請蓋好前蓋和後蓋。
- 當鏡頭準備長時間不用時，一定要保存在涼爽乾燥的地方以防生黴。而且，不可放在陽光直接照射或放有化學藥品樟腦或衛生丸等的地方。
- 注意不要濺水於鏡頭上或落到水中，因為將會生鏽而發生故障。
- 鏡頭的一部分部件採用了強化塑料。不要把鏡頭放置在高溫的地方，以免損壞。

## 附件

- 72mm按扣式前鏡蓋LC-72
- 後鏡蓋LF-1
- 卡口式鏡頭遮光罩HB-25

## 選購附件

- 72mm旋入式濾色鏡，包括圓振濾色鏡II
- 柔性鏡頭袋CL-S2

## 不兼容的配件

- 這些配件不能附屬，或如果附屬會造成損壞。  
望遠倍率鏡：TC-14B、TC-14EII、TC-17EII、TC-20EII、TC-301  
自動延伸環：PK-1、PK-11、PK-11A、K-1  
自動環：BR-4
- 這些配件可以附屬，但不能正常工作。  
望遠倍率鏡：TC-14A、TC-201  
自動延伸環：PK-12、PK-13、PN-11及其他K環  
風箱式對焦附件

其他附件也有不宜於本鏡頭的。具體細節請參閱您的附件的使用說明書。

## 規格

鏡頭類型：	G型AF-S變焦尼克爾鏡頭，具有內置CPU（中央處理器）和尼康卡口座。設有特別減振（VR）機構
焦 距：	24mm～120mm
最大光圈：	f/3.5～f/5.6
鏡頭構造：	13個組群中有15個元件（兩片ED鏡片單元）
畫 角：	84°～20°30'〔使用尼康SLR數字式相機（尼康DX格式）為61°～13°20'。使用IX240系統相機時為71°～16°20'〕
焦距刻度：	24、28、35、50、70、85和120mm
距離信息：	輸入機身
變 焦：	手控用獨立變焦環
對 焦：	尼康內聚焦（IF）系列（使用內裝超聲波導馬達） 手控則用獨立對焦環
減 振：	利用音圈馬達（VCMs）鏡頭偏移法
拍攝距離刻度：	刻度自0.5m（2ft.）至無限遠（∞）
最近拍攝距離：	所有變焦設定時為0.5m
光 圈：	全自動
光圈範圍：	f/3.5至f/22（在24mm時），f/5.6至f/32（在120mm時）
曝光測量：	連接CPU的系列相機，採用全光圈方式
安 裝：	72mm（P=0.75mm）
尺 寸：	直徑約77mm，鏡頭長94mm，自相機鏡頭安裝盤算起（24毫米聚焦長度時）
重 量：	約575g

產品設計與規格如有更改，恕不另行通知。

備註

# ***Nikon***

使用説明書の内容が破損などによって判読できなくなったときは、ニコンサービスセンターにて新しい使用説明書をお求めください(有料)。

No reproduction in any form of this manual, in whole or in part (except for brief quotation in critical articles or reviews), may be made without written authorization from NIKON CORPORATION.

## **NIKON CORPORATION**

FUJI BLDG., 2-3, MARUNOUCHI 3-CHOME, CHIYODA-KU,  
TOKYO 100-8331, JAPAN